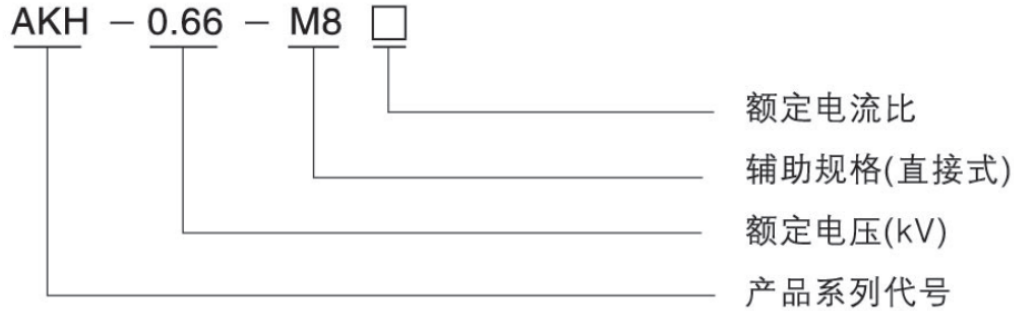


## AKH-0.66 M8 型电流互感器规格书

### 1. 产品特点

一次电流较小，容量 2.5VA 及以下用于测量或保护，多用于低压抽屉柜等小空间场所。

### 2. 型号说明



### 3. 规格尺寸

规格型式	外形尺寸			穿孔尺寸			安装尺寸		公差	图形
	W	H	D	Φ	a	e	M	N		
M8	67	86	30	/	/	/	70.8	80.5	±1	图 1
双 M8	67	86	56	/	/	/	70.8	80.5		图 2

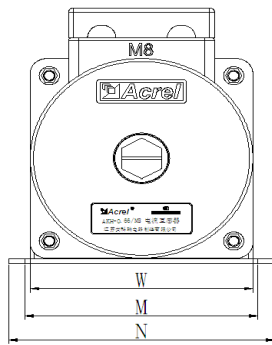


图 1

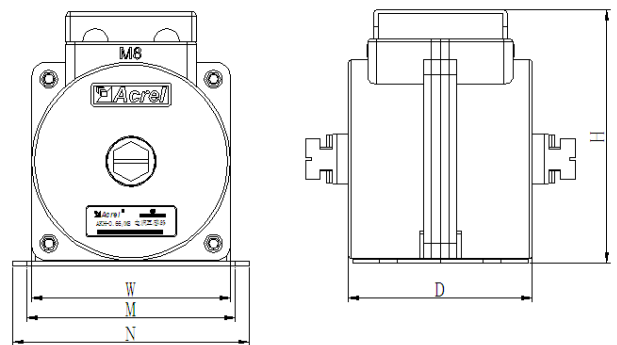


图 2

### 4. 规格参数



规格	额定电 流比 (A)	准确级及相应额定负荷 (VA)					穿心匝数 (匝)	安装方式
		0.2S	0.5S	0.2	0.5	1		
M8	5-100/5(1)					2.5	直接式	H
双 M8	5-100/5	2.5	2.5	2.5				

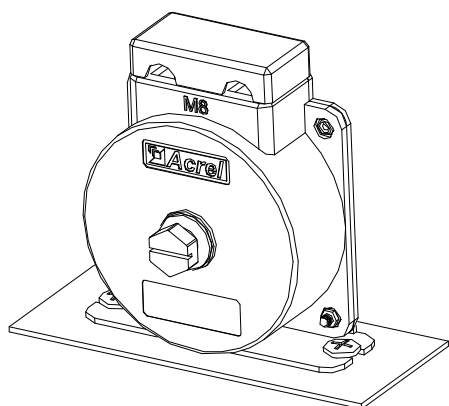
注：额定一次电流的标准值为：10A、12.5A、15A、20A、25A、30A、40A、50A、60A、75A以及它们十进位倍数或小数，有下标线的是优先值。

## 5. 使用环境

- 额定工作电压 AC0.66kV（等效 AC0.69kV，GB156-2003）
- 额定频率 50-60Hz
- 环境温度-30℃~70℃
- 海拔高度≤3000m
- 工频耐压 3000V/1min 50Hz
- 用于没有雨雪直接侵袭，无严重污染及剧烈震动的场所

## 6. 安装示意图

H 型安装：



H. 固定板固定

## 7. 成品检验项目

序号	名称	测试条件	标准测试仪器	产品检定周期	产品检定依据
1	外观、端子标志	温度 20-25℃ 湿度 50-65%	HLS-50G2 标准电流互感器、 HES-1 数字式互感器校验仪 FY47 电流互感器负载箱 FY49 电流互感器负载箱、 LK2673 耐压测试仪 ZC25-4 绝缘电阻摇表、 HKY-9908 电流互感器开路测试仪	2 年	GB 20840.2-2014 《电流互感器》 JJG313-2010 检定规程
2	工频耐压				
3	绝缘电阻				
4	误差试验				
5	开路试验				

注：电流互感器使用时，二次不得开路，二次出线 S2 需接地！