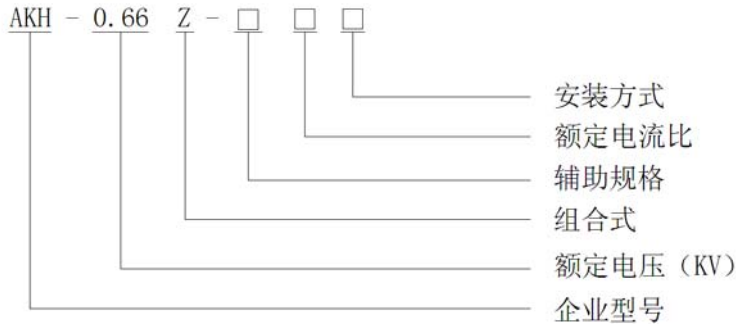


AKH-0.66 Z-10 三相导轨式电流互感器

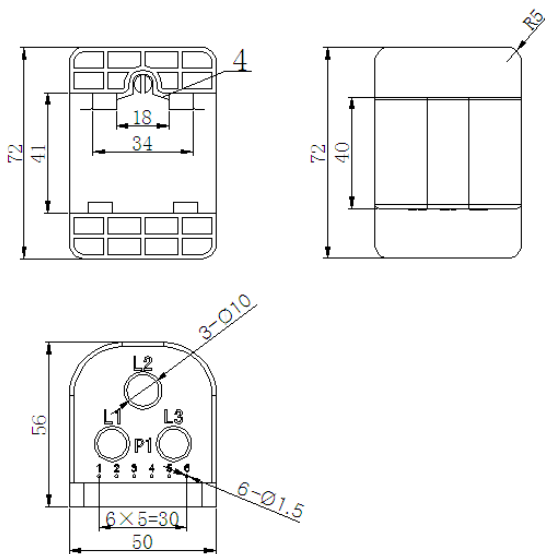
1. 产品特点

产品外形美观，接线方便。外壳材料选用增强尼龙，作为交流电流信号采集元件，一般与 AMC16、PZ-300 配套使用，可减小电流互感器安装空间和接线的烦琐，为用户降低成本。

2. 型号说明



3. 规格尺寸



注：互感器引出线为6根（标注有1、2、3、4、5、6） ϕ 1.5mmRV软导线，红色为S1，黄色为S2，且引出线必须固定在P1面，且S1、S2引出线长 $3m \pm 10cm$ ；一次电流从P1面进，P2面出。



4. 规格参数对照表

规格	额定电流比	准确级及额定负荷 (Ω)			穿心匝数	电缆最大外径 (mm)
		0.2 级	0.5 级	1 级		
Z-10	50A/25mA	10			1	Φ 10