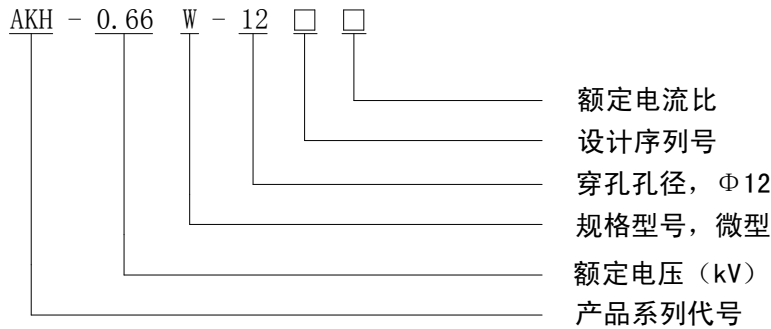


## AKH-0.66 W-12N 系列电流互感器

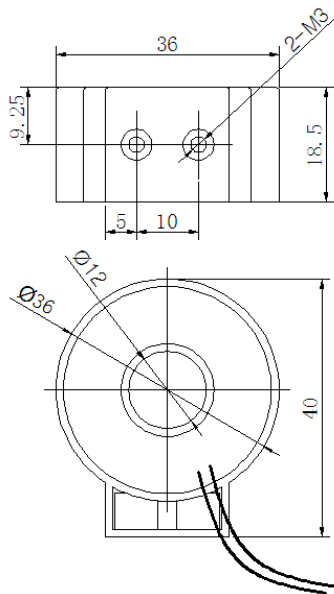
### 1. 产品特点

该产品为圆型，输出为 50mA 小电流信号，与我公司生产的 AMC16 多回路电力仪表配套使用，产品具有体积小，精度高，带载能力强，安装方便等优点，为用户实现多回路监控节约成本。

### 2. 型号说明



### 3. 规格尺寸 (单位: mm, 公差 $\pm 1\text{mm}$ )



注：一次电流从 P1 面进，P2 面出（灌胶面），二次引出线红色为 S1，黑色为 S2，引出线长  $2\text{m} \pm 10\text{cm}$ 。

### 4. 规格参数对照表

规格	额定电 流比	准确级及相应额定负荷 ( $\Omega$ )			穿心 匝数	电缆最大 外径 (mm)
		0.2 级	0.5 级	1 级		
W-12N	100A/50mA	10			1	$\Phi 12$