

APMD7XX 系列网络电力仪表

安装使用说明书 V1.0

安科瑞电气股份有限公司

Acrel Co., Ltd.

申 明 DECLARATION

版权所有，未经本公司之书面许可，此手册中任何段落、章节内容均不得被摘抄、拷贝或以任何形式复制、传播，否则一切后果由违者自负。

本公司保留一切法律权利。

本公司保留对本手册所描述之产品规格进行修改的权利，恕不另行通知。

订货前，请垂询当地代理商以获悉本产品的最新规格。

目录

1 概述.....	1
2 特点.....	1
3 应用.....	1
4 技术参数.....	2
5 安装接线说明.....	3
5.1 外形及安装尺寸（开孔 114×114）.....	3
5.2 接线方式.....	3
5.2.1 仪表下排端子接线方法.....	3
5.2.2 仪表上排端子接线方法.....	4
6 包装.....	4
7 工程施工注意事项.....	4
7.1 电压输入.....	4
7.2 电流输入.....	4
7.3 通讯接线.....	5
8 操作说明.....	5
8.1 按键功能说明.....	5
8.2 主菜单.....	5
8.3 电力参数.....	6
8.4 电网质量.....	6
8.5 谐波数据.....	7
8.6 费率电度.....	7
8.7 事件记录.....	8
8.8 时间设置.....	8
8.9 通讯设置.....	9
8.10 系统设置.....	9
8.11 开关设置.....	9
8.12 其他设置.....	10
9 通讯说明.....	10
9.1 通讯协议概述.....	10
9.1.1 传输方式.....	10
9.1.2 信息帧格式.....	10
9.2 功能码简介.....	11
9.2.1 功能码 01H: 读取开关量状态.....	11
9.2.2 功能码 03H: 读寄存器.....	12
9.2.3 功能码 05H: 预置一个 D0 状态.....	13
9.2.4 功能码 10H: 写寄存器.....	13
9.3 通讯地址表应用.....	14
9.3.1 开关量输入输出.....	14
9.3.2 通讯值与实际值对应关系（约定 Val-t 为通讯读出值，Val-s 为二次值实际值）.....	15
9.4 通讯地址表.....	16
9.5 扩展模块说明书.....	17

1 概述

APMD7XX系列网络电力仪表，是针对电力系统、工矿企业、公用设施、智能大厦的电力监控需求而设计的一种智能仪表，它采用高亮度TFT-LCD彩屏显示，通过面板按键来实现仪表操作和参数设置，集成了全部电力参数的测量（如单相或者三相的电流、电压、有功功率、无功功率、视在功率、频率、功率因数）、全面的电能计量和考核管理（如四象限电能计量和分时电能统计等）、多种电力质量分析参数（THDu、THDi、2-31次电压电流谐波、电压波峰系数、电压波形因子、电流K系数、电压电流矢量分析、电压电流不平衡度分析等）。同时它具有多种外围接口功能可供用户选择：带有RS485通讯接口，采用MODBUS-RTU协议可满足通讯联网管理的需要；带开关量输入和继电器输出可实现断路器开关的“遥信”和“遥控”的功能，非常适合于实时电力监控系统。还可选配大容量的SD卡用于保存各种故障信息和多达200条的SOE事件记录等。

2 特点

- 可直接从电压、电流互感器接入信号，并可任意设置PT/CT变比；
- 四象限电能计量、复费率电能统计、最大需量统计；
- 4.7''大屏幕TFT-LCD彩屏显示480X272 16位色；
- 可配置SD卡记录各种故障信息和多达200条的SOE事件记录；
- 配置Modbus/485通讯，可接入SCADA、PLC系统中，可与业界多种软件通讯（Intouch、Fix、组态王等）；
- 带开关量输入输出，实现遥信和遥控功能；
- 可实现过压、欠压、过流、不平衡等报警功能，带有两路报警继电器输出；
- 可选配以太网、Profibus等各种通讯接口；

3 应用

APMD7XX系列网络电力仪表的应用领域广泛，便于系统组网，特别是在对电力品质、电力安全有较高需求的场合，该产品适用于如下领域，并且已有众多成功应用案例。

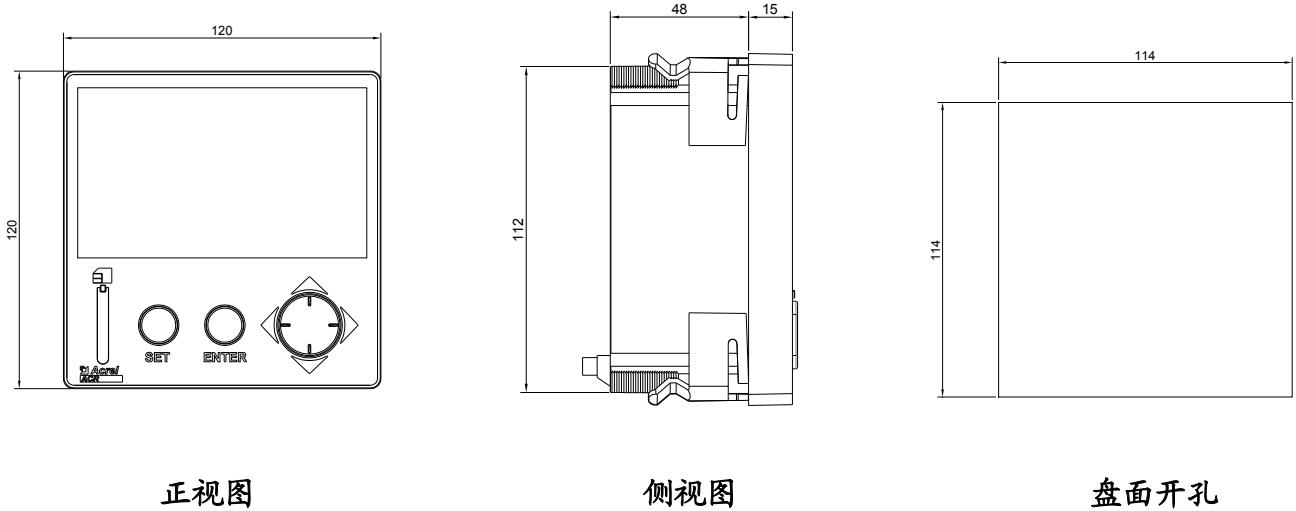
- 能源管理系统
- 变电站自动化
- 配电网自动化
- 小区电力监控
- 工业自动化
- 智能建筑
- 智能型配电盘、开关柜

4 技术参数

技术参数		指标
输入	网络	三相三线、三相四线
	频率	45 ~ 65Hz
	电压	额定值: AC 100V、400V
		过负荷: 1.2 倍额定值 (连续); 2 倍额定值持续 1 秒
		功耗: 小于 0.2VA
	电流	额定值: AC 1A、5A
		过负荷: 1.2 倍额定值 (连续); 10 倍额定值持续 1 秒
功耗: 小于 0.2VA		
输出	电能	输出方式: 集电极开路的光耦脉冲, 1 路输出
		脉冲常数: 4000、8000 imp/kWh
	通讯	RS485 接口、Modbus-RTU 协议
	通讯	可选以太网、Profibus
	报警	两路继电器输出, 对应过压、欠压、过流、不平衡等的报警功能
显示	4.7'' 大屏幕 TFT-LCD 彩屏显示 480X272 16 位色	
开关量输入	4 路干接点输入, 内置电源	
开关量输出	输出方式: 2 路继电器常开触点输出	
	触点容量: AC 250V/3A、DC 30V/3A	
测量精度	频率 $\pm 0.05\text{Hz}$ 、无功电能 2 级、其它 0.5 级	
电源	AC/DC 85 ~ 270V; 功耗 $\leq 10\text{VA}$	
安全性	工频耐压: 电源、电压输入回路、电流输入回路两两之间 AC2kV/1min; 电源与开关量输入回路、通讯回路、变送输出回路之间 AC2kV/1min; 绝缘电阻: 输入、输出端对机壳 $> 5\text{M}\Omega$	
环境	工作温度: $-10^{\circ}\text{C} \sim +45^{\circ}\text{C}$; 储存温度: $-20^{\circ}\text{C} \sim +70^{\circ}\text{C}$ 相对湿度: 5% ~ 95% 不结露; 海拔高度: $\leq 2500\text{m}$	

5 安装接线说明

5.1 外形及安装尺寸 (开孔 114 × 114)



正视图

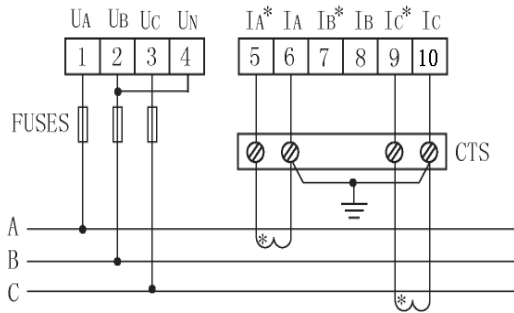
侧视图

盘面开孔

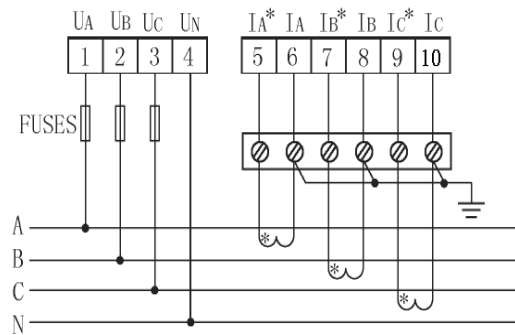
5.2 接线方式

5.2.1 仪表下排端子接线方法

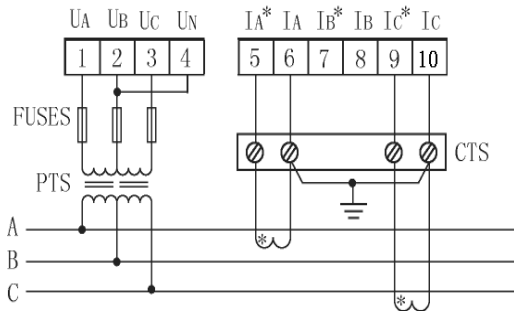
- 下排端子：“5，6，7，8，9，10”为电流输入信号端子号；“1，2，3，4”为电压输入信号的端子号。



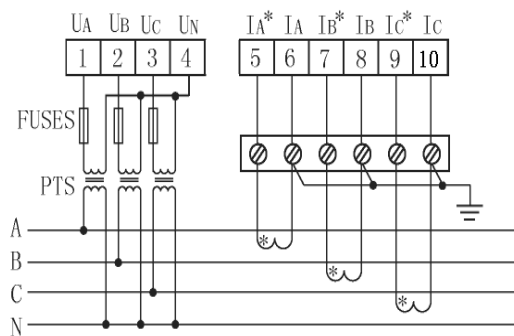
2CT (三相三线)



3CT (三相四线)



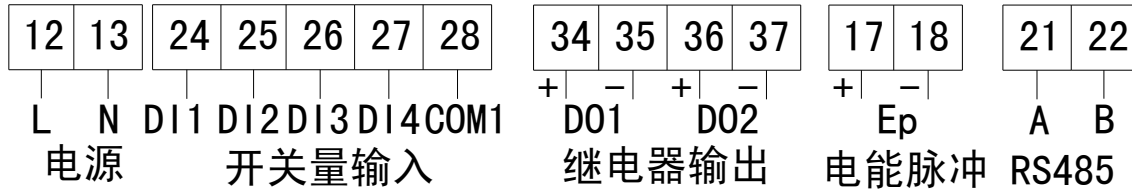
2PT、2CT (三相三线)



3PT、3CT (三相四线)

5.2.2 仪表上排端子接线方法

上排端子：“12, 13”为辅助电源端子号、“17, 18”为有功电能脉冲输出端子号、“34, 35”“36, 37”分别为第一、第二路开关量输出或报警输出端子号，“24, 25, 26, 27, 28”为4路开关量输入端子号（其中28为公共端COM1），“21, 22”为通讯端子号。



6 包装

包装内含下列项目：主机（含插拔式端子）、安装支架、出厂检验报告、合格证（含防伪标签）、安装使用说明书。

在打开产品包装时，请仔细检查是否有损坏，如有任何损坏请及时通知 ACREL 公司或代理商，并请保留损坏的外包装，本公司将及时予以更换。

7 工程施工注意事项

7.1 电压输入

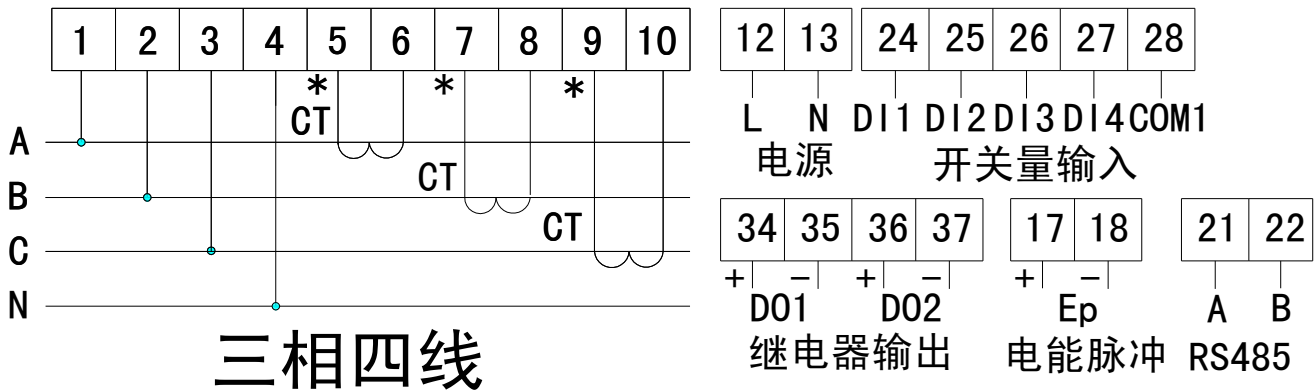
输入电压应不高于产品的额定输入电压（100V 或 400V）的 120%，否则应考虑使用外置 PT 接入；
在电压输入端须安装 1A 保险丝。

7.2 电流输入

标准额定输入电流为 1A 或 5A，要求使用外部 CT（建议使用接线排，不要直接接 CT，以便于拆装）；
要确保输入电流与电压相对应，相序一致，方向一致；
如果使用的 CT 回路上连有其它仪表，接线应采用串接方式；
去除产品的电流输入连线之前，一定要先断开 CT 一次回路或者短接二次回路！




7.3 通讯接线

仪表提供异步半双工 RS485 通讯接口，采用 MODBUS-RTU 协议，各种数据信息均可在通讯线路上传送。一般在一条线路上可以同时连接不超过 32 个网络电力仪表，每个网络电力仪表均可设定其通讯地址（Addr）和通讯速率（baud）。通讯连接建议使用屏蔽双绞线，线径不小于 0.5mm²，分别接 A、B。布线时应使通讯线远离强电电缆或其他强电场环境。建议最末端仪表的 A、B 之间加匹配电阻，阻值范围为 120Ω ~ 10kΩ。



8 操作说明

8.1 按键功能说明

四向导航键 	菜单、显示模式下，用于光标的上下左右移动和显示界面上下切换； 设置模式下，用于同级菜单的所选位的数值修改
返回键 	显示模式下，用于返回到主菜单界面
回车键 	菜单、设置模式下，用于确认菜单项目的选择和参数的修改

8.2 主菜单

仪表接通电源后，屏幕显示第一个界面——电量界面（图 2）。

按返回键可进入主菜单界面（图 1）。

1、电力参数：

- a. 显示相电压、线电压、电流、电流矢量图以及频率。
- b. 显示有功功率、无功功率、视在功率、总功率以及功率因数。

数。

- C. 显示有功功率、无功功率、视在功率的最大需量。



图 1

- 2、电网质量：显示电压波峰系数、电压波形因子、电流 K 系数、电压峰值、电压矢量、电流矢量以及电压电流不平衡度。

3、谐波数据：

- a. 显示电压电流 2-31 次谐波数据及相应谐波棒图。

- b. 显示实时电压电流波形。
- 4、费率电度：显示本月、上月及总电能以及四象限电能（吸收有功电能、释放有功电能、感性无功电能、容性无功电能）。
- 5、事件记录：
 - a. 开关量记录：显示输入和输出的动作信息。
 - b. 报警记录：显示报警动作信息。
- 6、时间设置：设置当前时间的年月日时分秒。
- 7、通讯设置：设置仪表通讯设置。
- 8、系统设置：设置接线方式、电压等级、电流等级、电压变比、电流变比、接入方式及密码。
- 9、开关设置：设置输出（D01-D02）触发方式（电平/脉冲/报警 D01、D02）。
- 10、其他设置：对清除电能、清除事件、数据导入及数据导出进行“是、否”设置；设置背光亮度。

菜单选择：进入主菜单后，可按四向导航键选择所需查看的项目，当所需查看的项目上有光标箭头时按回车键进入选中菜单。

8.3 电力参数

仪表光标选中电力参数，按回车键进入如图 2 所示界面，显示日期时间、电压变比、电流变比、相电压、线电压、电流、频率、电流矢量图。按上键或下键可查看功率界面（图 3）、最大需量界面（4）。

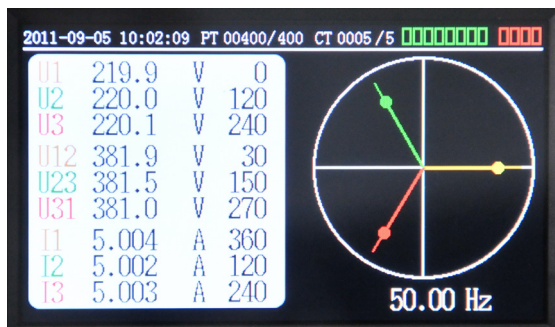


图 2



图 3

8.4 电网质量

仪表光标选中电网质量，按回车键进入如图 5 所示界面，显示电压波峰系数、电流 K 系数、电压电流不平衡度、电压波形因子、电压矢量、电流矢量。

电压波峰系数 (CF):

电压波峰系数为电压谐波叠加后可能出现的最大值（基波峰值与所有谐波的峰值叠加）与有效值的比值，如考虑电压畸变对线路绝缘配合的影响则需要注意电压峰值。无谐波情况下 CF 值为 1.414。

电压波形因子 (TF):

电压谐波干扰会引起通讯系统的噪声，降低通话的清晰度；耳朵和话机对于 50Hz 的电压电流的灵敏度很低，对于 1KHz 附近的电压电流的灵敏度最高；在欧洲采用国际电报电话咨询委员会 (CCITT) 用噪声权系数 Pn 计入各次谐波对电信的干扰，用电压波形因子 (TF) 来表示。理想情况下 TF 值为 0.00%

电流 K 系数 (KF):

电流 K 系数是用来标识变压器因为谐波而产生的热效应的一个数值。这是一个计算值。K 系数越高，谐波

造成的发热就越严重，与 KVA 一起使用来选择替换变压器来处理非线性、谐波数值高的负载。K 系数变压器：这种变压器可以标识热效应。对谐波有比较大的负载，比如一台 K - 4 的变压器等同于可承受 4 倍一般变压器正常的发热情况。理想情况下 KF 值为 1.00

电压电流不平衡度(UF)：

三相供电系统中，如果缺相或三相的电压，电流有效值不等，或者三个相电压或电流的相位差不为 120 度时，则称此三相电压或电流不平衡。在电流电压平衡的情况下 UF 均为 0.0%。

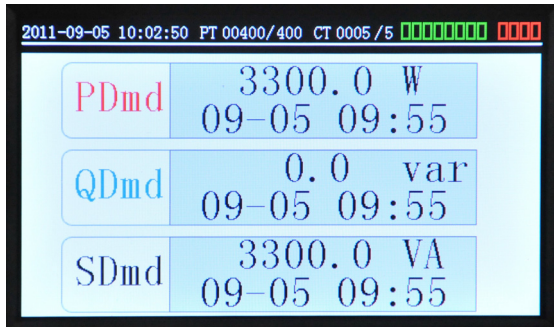


图 4



图 5

8.5 谐波数据

仪表光标选中谐波数据，按回车键进入如图 6 所示界面。显示谐波棒图、谐波数据按上键或下键切换显示电压电流谐波棒图、2~31 次谐波数据、电压电流总谐波 THD。如图 6 显示为三相电压谐波，图中右上方显示为三相电压总谐波含量 (THD)，左上方为谐波棒图，下面为谐波数据。按右键进入如图 7 所示波形界面。显示电压电流波形。按上键或下键来回切换显示界面：A 相电压电流波形 ←→ B 相电压电流波形 ←→ C 相电压电流波形 ←→ A、B、C 三相电压波形 ←→ A、B、C 三相电流波形。如图 7 显示为三相电压波形图，图片最上端显示为二次侧电压值。



图 6

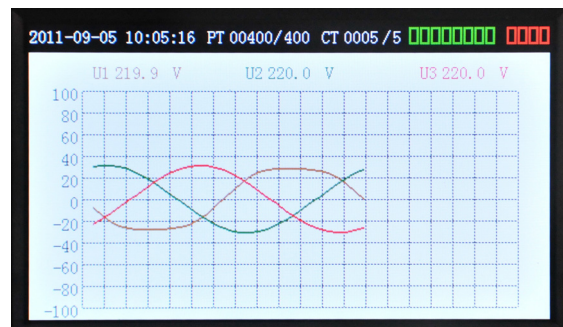


图 7

8.6 费率电度

仪表光标选中谐波数据，按回车键进入如图 8 所示费率电度界面。显示本月、上月、总的复费率电能以及四象限电能。注：四象限电能分别指吸收有功电能、释放有功电能、感性无功电能、容性无功电能。

抄表日为自然月，每月月底的 23:59:59 跳到次日 1 日 00:00:00 时自动会把本月有功电能 (峰、平、谷、总) 数值放入“上月有功电能(峰、平、谷、总)”显示界面中，同时“本月有功电能(峰、平、谷、总)”显示值清零。



图 8



图 9

8.7 事件记录

仪表光标选中事件记录，按回车键进入开关量记录界面或报警记录界面，按左右键可以在两界面之间相互转换。

a) 开关量记录

仪表显示如图 9 所示界面，显示开关量的动作信息。第 1 条记录表示 2011 年 9 月 1 日 13: 52: 49 时第 1 路开关量输出关闭 (1)；第 2 条记录表示 2011 年 9 月 1 日 14: 11: 11 时第 4 路开关量输入关闭 (1)；第 3 条记录表示 2011 年 9 月 1 日 14: 11: 11 时第 4 路开关量输入开 (0)；最多保存 100 条记录。

b) 报警记录

仪表显示如图 10 所示报警记录界面。第 1 条记录表示 2011 年 9 月 1 日 14: 09: 11 时继电器报警 (失流报警 失流故障时电流为 1.065A)；第 2 条记录表示 2011 年 9 月 1 日 14: 09: 20 时继电器恢复正常；最多保存 100 条记录。



图 10

8.8 时间设置

仪表光标选中时间设置，按回车键进入如图 11 所示时间设置界面。在时间设置界面下按下键或下键选择欲设置的位，按左右键修改设置的值，修改完成后，按回车键保存，之后按返回键退出时间设置并返回主菜单。若不需保存修改设置则按返回键直接返回主菜单。

注：不合法时间不可保存 (例如：不合法时间 2008 年 1 月 5 日 25 点 05 分则无法输入)



图 11

序号	时间	描述
1	00: 00	在00: 00~06: 00 时间段中, 费率为谷
2	06: 00	在06: 00~08: 00 时间段中, 费率为平
3	08: 00	在08: 00~10: 00 时间段中, 费率为平
4	10: 00	在10: 00~12: 00 时间段中, 费率为峰
5	12: 00	在12: 00~14: 00 时间段中, 费率为峰
6	14: 00	在14: 00~16: 00 时间段中, 费率为峰
7	16: 00	在16: 00~22: 00 时间段中, 费率为平
8	22: 00	在22: 00~00: 00 时间段中, 费率为谷

8.9 通讯设置

仪表光标选中通讯设置,按回车键进入如图 12 所示通讯设置界面。在通讯设置界面按上下键选择欲设置的位,按左右键修改设置的值,修改完成后,按回车保存。可设置更改通讯方式、波特率、校验位、通讯地址和 DP。设置完成后按回车键保存,之后按返回键退出通讯设置并返回主菜单。若不需保存修改设置则按返回键直接返回主菜单。



图 12



图 13

8.10 系统设置

仪表光标选中系统设置,按回车键进入如图 13 所示系统设置界面。在系统设置界面按上下键选择欲设置的位,按左右键修改设置的值,修改完成后,按回车保存。可设置更改接线方式、电压等级、电流等级、电压变比、电流变比、接入方式以及密码设置。设置完成后按回车键保存,之后按返回键退出通讯设置并返回主菜单。若不需保存修改设置则按返回键直接返回主菜单。

8.11 开关设置

仪表光标选中开关设置,按回车键进入如图 14 所示系统设置界面。在系统设置界面按上下键选择欲设置的位,按左右键修改设置的值,修改完成后,按回车保存。该界面可设置输出 (D01-D02) 触发方式 (电平/脉冲/报警 D01、D02)。

8.12 其他设置

仪表光标选中其他设置，按回车键进入如图 15 所示系统设置界面。该界面可设置是否对清除电能、清除事件、数据导入、数据导出以及背光亮度进行设置。

按上下键改变所选项，按左右键可进行相应操作。例如数据导出操作如下：首先打开按键左边的翻盖，插入 SD 卡，界面选中数据导出项，按左右键选择“是”，然后再按回车键即可将数据导出到 SD 卡中。

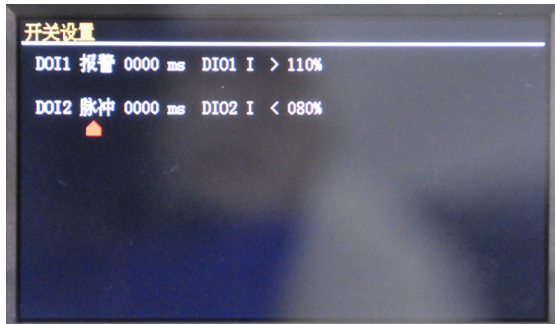


图 14

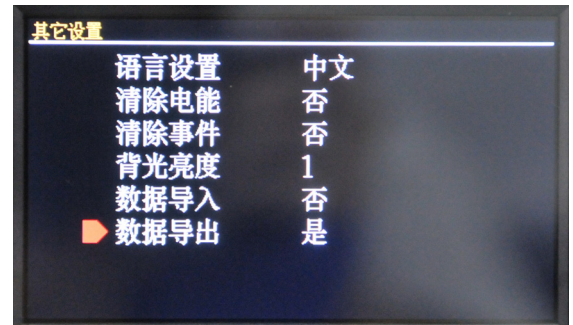


图 15

9 通讯说明

9.1 通讯协议概述

APMD7XX 系列网络电力仪表使用 MODBUS-RTU 通讯协议，MODBUS 协议详细定义了校验码、数据序列等，这些都是特定数据交换的必要内容。MODBUS 协议在一根通讯线上使用主从应答式连接（半双工）。当主计算机的信号寻址到一台唯一的终端设备（从机）后，终端设备发出应答信号传输给主机。

MODBUS 协议只允许在主机（PC，PLC 等）和终端设备之间通讯，而不允许独立的终端设备之间的数据交换，这样各终端设备不会在它们初始化时占据通讯线路，而仅限于响应到达本机的查询信号。

9.1.1 传输方式

信息传输为异步方式，并以字节为单位，在主机和从机之间传递的通讯信息是 10 位字格式，包含 1 个起始位、8 个数据位（最小的有效位先发送）、无奇偶校验位、1 个停止位。

9.1.2 信息帧格式

地址码	功能码	数据区	CRC 校验码
1 字节	1 字节	n 字节	2 字节

地址码：地址码在帧的开始部分，由一个字节（8 位二进制码）组成，十进制为 0~255，在 APMD7XX 系列网络电力仪表中只使用 1~247，其它地址保留。这些位标明了用户指定的终端设备的地址，该设备将接收来自与之相连的主机数据。每个终端设备的地址必须是唯一的，仅仅被寻址到的终端会响应包含了该地址的查询。当终端发送回一个响应，响应中的从机地址数据便告诉了主机哪台终端正与之进行通信。

功能码：功能码告诉了被寻址到的终端执行何种功能。下表列出了该系列仪表用到的功能码，以及它们的意义和功能。

功能	定义	操作
01H	读取线圈状态	取得一组逻辑线圈的当前状态（ON/OFF）
03H	读数据寄存器	获得多个寄存器的当前二进制值
05H	强置单线圈	强置一个逻辑线圈的通断状态
10H	预置多寄存器	设定二进制值到一系列多寄存器中

数据区：数据区包含了终端执行特定功能所需要的数据或者终端响应查询时采集到的数据。这些数据的内容可能是数值、参考地址或者设置值。例如：功能码告诉终端读取一个寄存器，数据区则需要指明从哪个寄存器开始及读取多少个数据，内嵌的地址和数据依照类型和从机之间的不同内容而有所不同。

CRC 校验码：错误校验（CRC）域占用两个字节，包含了一个 16 位的二进制值。CRC 值由传输设备计算出来，然后附加到数据帧上，接收设备在接收数据时重新计算 CRC 值，然后与接收到的 CRC 域中的值进行比较，如果这两个值不相等，就发生了错误。

生成一个 CRC 的流程为：

- 1、预置一个 16 位寄存器为 0FFFFH（全 1），称之为 CRC 寄存器。
- 2、把数据帧中的第一个字节的 8 位与 CRC 寄存器中的低字节进行异或运算，结果存回 CRC 寄存器。
- 3、将 CRC 寄存器向右移一位，最高位填以 0，最低位移出并检测。
- 4、如果最低位为 0，重复第三步（下一次移位）；如果最低位为 1，将 CRC 寄存器与一个预设的固定值（0A001H）进行异或运算。
- 5、重复第三步和第四步直到 8 次移位。这样处理完了一个完整的八位。
- 6、重复第 2 步到第 5 步来处理下一个八位，直到所有的字节处理结束。
- 7、最终 CRC 寄存器的值就是 CRC 的值。

此外还有一种利用预设的表格计算 CRC 的方法，它的主要特点是计算速度快，但是表格需要较大的存储空间，该方法此处不再赘述，请参阅相关资料。

9.2 功能码简介

9.2.1 功能码 01H：读取开关量状态

此功能允许用户获得设备开关量输入输出状态。主机一次请求的数据个数没有限制，但不能超出定义的地址范围。

下面的例子是从 17 号从机读 8 个 DI、8 个 DO 状态（地址表总共拥有 16 个状态位，建议一次性全部读取）。

主机发送	发送信息	从机返回	返回信息
地址码	11H	地址码	11H

功能码		01H	功能码		01H
起始地址	高字节	00H	字节数		02H
	低字节	00H	寄存器数据	高字节	01H
寄存器数量	高字节	00H		低字节	00H
	低字节	16H	CRC 校验码	高字节	CRC 低位
CRC 校验码	高字节	CRC 低位		低字节	CRC 高位
	低字节	CRC 高位			

意义如下:

计算机发送命令: [设备地址] [命令号 01] [起始寄存器地址高 8 位] [低 8 位] [读取的寄存器数高 8 位] [低 8 位] [CRC 校验的低 8 位] [CRC 校验的高 8 位]

<1>设备地址: 在一个 485 总线上可以挂接多个设备, 此处的设备地址表示想和哪一个设备通讯。例子中为想和 17 号(十进制的 17 是十六进制的 11)通讯。

<2>命令号 01: 读取数字量的命令号固定为 01。

<3>起始地址高 8 位、低 8 位: 表示想读取的开关量的起始地址(起始地址为 0)。比如例子中的起始地址为 0。

<4>寄存器数高 8 位、低 8 位: 表示从起始地址开始读多少个开关量。例子中为 16 个开关量。

<5>CRC 校验: 是从开头一直校验到此之前。

设备响应: [设备地址] [命令号 01] [返回的字节个数] [数据 1] [数据 2]... [数据 n] [CRC 校验的低 8 位] [CRC 校验的高 8 位]

意义如下:

<1>设备地址和命令号和上面的相同。

<2>返回的字节个数: 表示数据的字节个数, 也就是数据 1, 2...n 中的 n 的值。

<3>数据 1...n: 由于每一个数据是一个 8 位的数, 所以每一个数据表示 8 个开关量的值, 每一位为 0 表示对应的开关断开, 为 1 表示闭合。比如例子中, 表示 DI1 闭合, DI2、DI3...为打开, 如果询问的开关量不是 8 的整倍数, 那么最后一个字节的高位部分无意义, 置为 0。

<4>CRC 校验同上。

9.2.2 功能码 03H: 读寄存器

此功能允许用户获得设备采集与记录的数据及系统参数。主机一次请求的数据个数没有限制, 但不能超出定义的范围。

下面的例子是从 01 号从机读 3 个采集到的基本数据 (数据帧中每个地址占用 2 个字节) UAB、UBC、UCA, 其中 UAB 的地址为 0028H, UB 的地址为 0029H, UCA 的地址为 002AH。

主机发送	发送信息	从机返回	返回信息
地址码	01H	地址码	01H

功能码		03H
起始地址	高字节	00H
	低字节	28H
寄存器数量	高字节	00H
	低字节	03H
CRC 校验码	高字节	85H
	低字节	C3H

功能码		03H
字节数		06H
寄存器数据	高字节	00H
	低字节	00H
寄存器数据	高字节	00H
	低字节	00H
寄存器数据	高字节	00H
	低字节	00H
CRC 校验码	高字节	21H
	低字节	75H

9.2.3 功能码 05H: 预置一个 D0 状态

此功能允许用户预置一个开关输出状态。下面例子是预置 01 号从机 D01 闭合。

主机发送		发送信息
地址码		01H
功能码		05H
起始地址	高字节	00H
	低字节	08H
寄存器数量	高字节	FFH
	低字节	00H
CRC 校验码	高字节	CRC 低位
	低字节	CRC 高位

从机返回		返回信息
地址码		01H
功能码		05H
起始地址	高字节	00H
	低字节	08H
寄存器数据	高字节	FFH
	低字节	00H
CRC 校验码	高字节	CRC 低位
	低字节	CRC 高位

计算机发送命令: [设备地址] [命令号 05] [需下置的寄存器地址高 8 位] [低 8 位] [下置的数据高 8 位] [低 8 位] [CRC 校验的低 8 位] [CRC 校验的高 8 位]

意义如下:

<1>设备地址和上面的相同。

<2>命令号: 写数字量的命令号固定为 05。

<3>需下置的寄存器地址高 8 位, 低 8 位: 表明了需要下置的开关的地址。

<4>下置的数据高 8 位, 低 8 位: 表明需要下置的开关量的状态。例子中为把该开关闭合。注意, 此处只可以是 [FF] [00] 表示闭合 [00] [00] 表示断开, 其他数值非法。

<5>注意此命令一条只能下置一个开关量的状态。

设备响应: 如果成功把计算机发送的命令原样返回, 否则不响应。

9.2.4 功能码 10H: 写寄存器

功能码 10H 允许用户改变多个寄存器的内容, 该仪表中系统参数、开关量输出状态等可用此功能号写入。主机一次最多可以写入 16 个 (32 字节) 数据。

下面的例子是预置地址为 01 的仪表输出开关量 D01。开关量输入/输出状态指示寄存器地址为 0022H, 第 9-12 位对应 DI1-DI4, 第 13-14 位分别对应 D01-D02。

主机发送		发送信息	从机返回		返回信息
地址码		01H	地址码		01H
功能码		10H	功能码		10H
起始地址	高字节	00H	起始地址	高字节	00H
	低字节	22H		低字节	22H
寄存器数量	高字节	00H	寄存器数量	高字节	00H
	低字节	01H		低字节	01H
字节数		02H	CRC 校验码		高字节
0022H 待写入数据	高字节	10H	低字节		A1H
	低字节	00H	CRC 校验码		C3H
CRC 校验码	高字节	ADH			
	低字节	12H			

9.3 通讯地址表应用

APMD7XX 系列网络电力仪表在设计时对通讯地址表进行了统一规划，用户根据下面的介绍可以方便地实现遥测、遥信、遥控等功能。

9.3.1 开关量输入输出

APMD7XX 系列网络电力仪表开关量输入是采用干接点开关信号输入方式，仪表内部配备+5V 的工作电源，无须外部供电。当外部接点闭合或断开时，仪表本地显示开关状态，同时可以通过仪表的通讯口实现远程传输功能，即“遥信”功能。

APMD7XX 系列网络电力仪表开关量输出为继电器输出，可通过上位机远程控制（遥控有两种方式：1、电平触发；2、脉冲触发），实现“遥控”功能，也可以根据客户要求实现相应的报警功能（如过流、欠压）。

APMD7XX 系列网络电力仪表与开关量输入输出相关的通讯地址有其单独的表地址，其与开关量输入输出的对应关系如下：

地址	类型	对应开关量
00H	R	DI1
01H	R	DI2
02H	R	DI3
03H	R	DI4
04H	R	
05H	R	
06H	R	
07H	R	
08H	R/W	D01

09H	R/W	D02
0AH	R/W	
0BH	R/W	
0CH ~ 0FH	R/W	保留

9.3.2 通讯值与实际值对应关系（约定 Val-t 为通讯读出值，Val-s 为二次值实际值）

1、电压、电流、功率因数、频率

该系列测量值用 Modbus-RTU 通讯规约的 03 号命令读出，每一个项目占用 1 个 word。通讯值与实际二次侧测量值之间的对应关系如下表：

适用参量	对应关系	单位
电压 Uan、Ubn、Ucn、Uab、Ubc、Uca	$Val-s = Val-t / 10$	伏 V
电流 IA、IB、IC	$Val-s = Val-t / 1000$	安培 A
功率因数值 PFA、PFB、PFC、PFS	$Val-s = Val-t / 1000$	无单位
频率 FR	$Val-s = Val-t / 100$	赫兹 Hz

例：读 A 相电压 Uan，MODSCAN 在 Integer 读数方式下在地址 00F4H 栏可读到数据，即通讯读出值 Val-t 为 1000，则 $Val-s = Val-t / 10 = 1000/10 = 100V$ ；假设电压变比 100，则实际一次侧值=二次侧值 × 变比 = $100 \times 100 = 10kV$ 。

2、有功功率、无功功率、视在功率及电能（二次侧；W/Var/VA/kWh）

该系列测量值用 Modbus-RTU 通讯规约的 0x03 号命令读出，每一个项目占用两个 word。通讯值与实际值之间的对应关系如下： $Val-s = Val-t / 100$ ；其中 Val-t = 第一个 word × 65536 + 第二个 word。

例：读 A 相有功功率 Pa，MODSCAN 在 Integer 读数方式下在地址 00FEH-00FFH: 00FEH 通讯读出值为 1，00FFH 通讯读出值为 26000，即 $Val-t = 1 \times 65536 + 26000 = 91536$ ，则二次侧值 $Val-s = Val-t / 100 = 915.36W$ 。

3、电压波峰系数、电压波形因子、电流 K 系数、电压波峰值、电流电压正序负序零序分量及不平衡度

该系列测量值用 Modbus-RTU 通讯规约的 0x03 号命令读出，每一个项目占用 1 个 word。通讯值与实际值之间的对应关系如下表：

适用参量	对应关系	单位
电压波峰系数	$Val-s = Val-t / 1000$	无单位
电压波形因子	$Val-s = Val-t / 100$	百分量
电流 K 系数	$Val-s = Val-t / 100$	无单位
峰值电压（二次侧值）	$Val-s = Val-t / 10$	伏 V
电压电流不平衡度	$Val-s = (Val-t / 10) \%$	百分量

例：读 A 相电压波峰系数，MODSCAN 在 Integer 读数方式下在地址 0X011C 栏可读到数据，即通讯读出值 Val-t 为 1414，则 $Val-s = Val-t / 1000 = 1414/1000 = 1.414$

4、电压电流谐波数据

该系列测量值用 Modbus-RTU 通讯规约的 0x03 号命令读出，每一个项目占用 1 个 word。通讯值与实际值之间的对应关系如下： $Val-s = (Val-t / 100) \%$

例: 读电流 3 次谐波含有量, MODSCAN 在 Integer 读数方式下在地址 0X11D1 栏可读到数据, 即通讯读出值 Val-t 为 157, 则 $Val-s = (Val-t / 100) \% = 1.57\%$

5、日期时间

该系列测量值包括年、月、日、时、分、秒, 用 Modbus-RTU 通讯规约的 03 号命令读出, 每一个项目占用 1 个 word, 为 BCD 码格式。

例: 读年数, MODSCAN 在 HEX 读数方式下在地址 0X0081 栏可直接读出

9.4 通讯地址表

地址	名称	类型	备注	字
0	仪表地址	R/W	仪表在网络节点中的地址(001---127)	1
1	通讯速率	R/W	0--2400bps; 1--4800bps; 2--9600bps; 3--19200bps; 4--38400bps.	1
2	通讯校验方式	R/W	0--无校验位(默认的方式); 1--奇校验位; 2--偶校验位.	1
3	接线方式	R/W	0- 单相 ; 1--3 相 3 线; 2--3 相 4 线.	1
4	电压等级	R/W	0--100V; 1--400V.	1
		R/W		
5	电流等级	R/W	0--1A、 1--5A.	1
6	电压变比	R/W	电压变比(0001---9999).	1
7	电流变比	R/W	电流变比(0001---9999).	1
21-23	复费率时段 1	R/W	复费率信息分为 8 个时段、三种费率; 每个时段占三个字: 第一个字为时、第二个字为分、第三个 字为费率种类; 三种费率分别为 : 1--峰、2--平、3--谷.	3
24-26	复费率时段 2	R/W		3
27-29	复费率时段 3	R/W		3
30-32	复费率时段 4	R/W		3
33-35	复费率时段 5	R/W		3
36-38	复费率时段 6	R/W		3
39-41	复费率时段 7	R/W		3
42-44	复费率时段 8	R/W		3
128	年	R/W	时间; // BCD 码格式.	1
129	月	R/W	时间; // BCD 码格式.	1

130	日	R/W	时间; // BCD 码格式.	1
131	时	R/W	时间; // BCD 码格式.	1
132	分	R/W	时间; // BCD 码格式.	1
133	秒	R/W	时间; // BCD 码格式.	1
243	相电压 Uan	RO	二次侧 电压小数点位数: 1 三相三线为 Uab、Ubc、Uca	1
244	相电压 Ubn	RO		1
245	相电压 Ucn	RO		1
246	线电压 Uab	RO	二次侧 电压小数点位数: 1 三相三线为 0	1
247	线电压 Ubc	RO		1
248	线电压 Uca	RO		1
249	相电流 Ia	RO	二次侧 电流小数点位数: 3	1
250	相电流 Ib	RO	二次侧	1
251	相电流 Ic	RO	二次侧	1
252	频率 F	RO	频率小数点位数: 2	1
253-254	A 相有功功率 Pa	RO	二次侧 有功功率 小数点位数: 2	2
255-256	B 相有功功率 Pb	RO	二次侧	2
257-258	C 相有功功率 Pc	RO	二次侧	2
259-260	总有功功率 P 总	RO	二次侧	2
261-262	A 相无功功率 Qa	RO	二次侧 无功功率 小数点位数: 2	2
263-264	B 相无功功率 Qb	RO	二次侧	2
265-266	C 相无功功率 Qc	RO	二次侧	2
267-268	总无功功率 Q 总	RO	二次侧	2
269-270	A 相视在功率 Sa	RO	二次侧 视在功率 小数点位数: 2	2
271-272	B 相视在功率 Sb	RO	二次侧	2
273-274	C 相视在功率 Sc	RO	二次侧	2
275-276	总视在功率 S 总	RO	二次侧	2
277	A 相功率因数	RO	功率因数 小数点位数: 3	1
278	B 相功率因数	RO		1
279	C 相功率因数	RO		1
280	总功率因数	RO		1
281	A 相波峰系数	RO	电压波峰系数; 小数点位数: 3	1
282	B 相波峰系数	RO		1
283	C 相波峰系数	RO		1
284	A 相电话波形因子	RO	电话波形因子小数点位数: 2	1
285	B 相电话波形因子	RO		1
286	C 相电话波形因子	RO		1
287	A 相电流 K 系数	RO	K 系数 小数点位数: 2	1
288	B 相电流 K 系数	RO		1
289	C 相电流 K 系数	RO		1
299	电压不平衡度	RO	电压不平衡度 小数点位数: 1	1
300	电流不平衡度	RO	电流不平衡度 小数点位数: 1	1
301-302	P 最大需量	RO	最大需量 小数点位数: 2	2
303-306	P 最大需量发生时间	RO	时间; // BCD 码格式.	4

307-308	Q 最大需量	RO	最大需量 小数点位数: 2	2
309-312	Q 最大需量发生时间	RO	时间; // BCD 码格式.	4
313-314	S 最大需量	RO	最大需量 小数点位数: 2	2
315-318	S 最大需量发生时间	RO	时间; // BCD 码格式.	4
331-332	总视在电能	RO	二次侧电能, 2 位小数点	2
333-334	本月有功峰电能	RO	二次侧电能, 2 位小数点	2
335-336	本月有功平电能	RO	二次侧电能, 2 位小数点	2
337-338	本月有功谷电能	RO	二次侧电能, 2 位小数点	2
339-340	本月有功总电能	RO	二次侧电能, 2 位小数点	2
341-342	上月有功峰电能	RO	二次侧电能, 2 位小数点	2
343-344	上月有功平电能	RO	二次侧电能, 2 位小数点	2
345-346	上月有功谷电能	RO	二次侧电能, 2 位小数点	2
347-348	上月有功总电能	RO	二次侧电能, 2 位小数点	2
349-350	上上月有功峰电能	RO	二次侧电能, 2 位小数点	2
351-352	上上月有功平电能	RO	二次侧电能, 2 位小数点	2
353-354	上上月有功谷电能	RO	二次侧电能, 2 位小数点	2
355-356	上上月有功总电能	RO	二次侧电能, 2 位小数点	2
357-358	总有功峰电能	RO	二次侧电能, 2 位小数点	2
359-360	总有功平电能	RO	二次侧电能, 2 位小数点	2
361-362	总有功谷电能	RO	二次侧电能, 2 位小数点	2
363-364	总复费率有功电能	RO	二次侧电能, 2 位小数点	2
365-366	正向有功电能 EPI	RO	二次侧电能, 2 位小数点	2
367-368	反向有功电能 EPE	RO	二次侧电能, 2 位小数点	2
369-370	正向无功电能 EQL	RO	二次侧电能, 2 位小数点	2
371-372	反向无功电能 EQC	RO	二次侧电能, 2 位小数点	2
373-402	A 相电压 2 - 31 次谐波含有率	RO	A 相电压 2-31 次谐波; 小数点位数: 2	30
403-432	B 相电压 2 - 31 次谐波含有率	RO	B 相电压 2-31 次谐波	30
433-462	C 相电压 2 - 31 次谐波含有率	RO	C 相电压 2-31 次谐波	30
463-492	A 相电流 2 - 31 次谐波含有率	RO	A 相电流 2-31 次谐波	30
493-522	B 相电流 2 - 31 次谐波含有率	RO	B 相电压 2-31 次谐波	30
523-552	C 相电流 2 - 31 次谐波含有率	RO	C 相电流 2-31 次谐波	30
553	A 相电压总谐波畸变率	RO	A 相电压总谐波含量; 小数点位数: 2	1
554	B 相电压总谐波畸变率	RO	B 相电压总谐波含量; 小数点位数: 2	1
555	C 相电压总谐波畸变率	RO	C 相电压总谐波含量; 小数点位数: 2	1
556	A 相电流总谐波畸变率	RO	A 相电流总谐波含量; 小数点位数: 2	1
557	B 相电流总谐波畸变率	RO	B 相电流总谐波含量; 小数点位数: 2	1
558	C 相电流总谐波畸变率	RO	C 相电流总谐波含量; 小数点位数: 2	1
559-590	A 相电压采样点 (32 点/波)	RO	A 相电压采样点	32
591-622	B 相电压采样点 (32 点/波)	RO	B 相电压采样点	32
623-654	C 相电压采样点 (32 点/波)	RO	C 相电压采样点	32
655-686	A 相电流采样点 (32 点/波)	RO	A 相电流采样点	32
687-718	B 相电流采样点 (32 点/波)	RO	B 相电流采样点	32
719-750	C 相电流采样点 (32 点/波)	RO	C 相电流采样点	32

注:

- 1、读写属性：“R0”只读，读参量用 0X03H 命令；“R/W”可读可写，写系统参量用 0X10H 号命令，禁止向未列出的或不具可写属性的地址写数据。
- 2、仪表数据采用定点数表示，小数点位数见地址表；电压电流谐波数据为百分量表示。

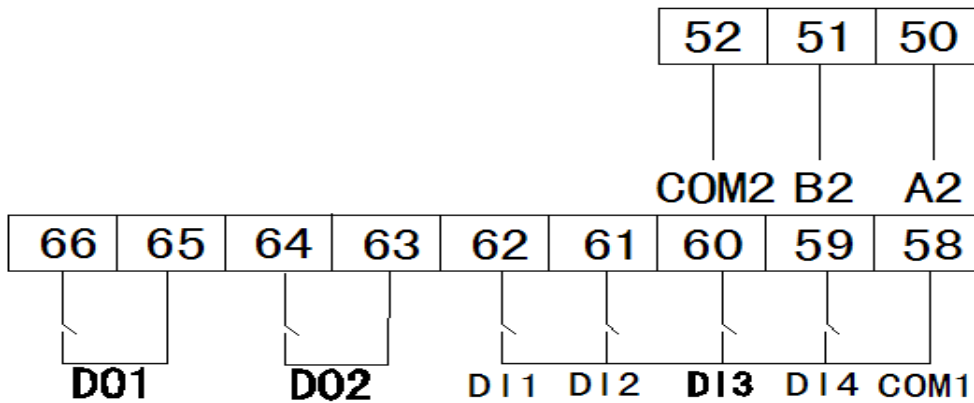
9.5 APMD 系列扩展模块:

1. 开关量输入输出+Modbus-RTU 通讯 (2DI+2DO+1Modbus-RTU)

上排端子: “52, 51, 50” 为通讯端子 (其中 52 为公共端 COM2)。

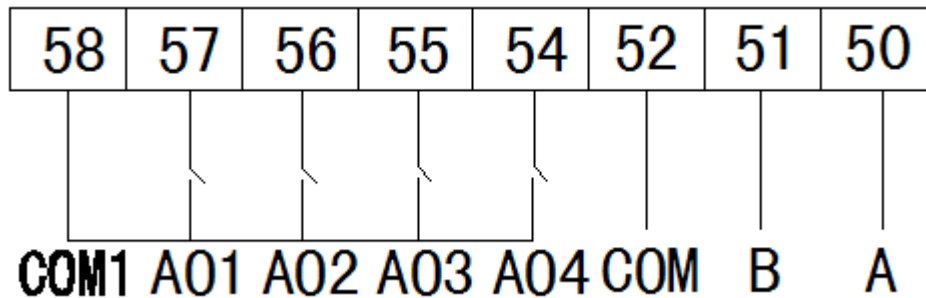
下排端子: “59, 60, 61, 62” 中有 2 路为模块的开关量输入端子号 (其中 58 为公共端 COM1, 内置 DC24V 电源), “63, 64” “65, 66” 分别为模块的第一、第二路开关量输出或报警输出端子号。

(注意: COM1、COM2 不可短接, 并且 COM2 可以不接线)。



2. 变送+通讯 (M+C)

4 路可选的模拟量输出 (0-5V 或者 4-20mA) +1 个 Modbus-RTU 通讯 端子图



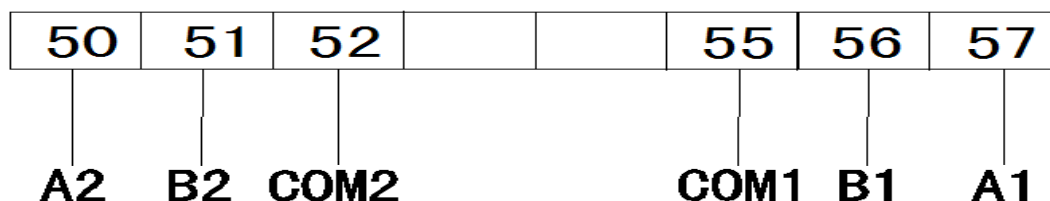
“50, 51, 52” 为通讯端子 (其中 52 为通讯公共端 COM)。

“54, 55, 56, 57” 为 2 路模拟量输出端子号 (其中 58 为公共端 COM1)。

三、Modbus-RTU / Profibus-DP (C/CP)

1 Modbus-RTU / 1 Profibus-DP 端子图

端子: “50, 51, 52” 为 Modbus-RTU 通讯端子 (其中 52 为公共端 COM2) 或者 “55, 56, 57” 为 Profibus-DP 通讯端子 (其中 55 为公共端 COM1)



四、以太网模块：

一、Windows2000/XP 网络设置

如果用户使用的操作系统是 Windows 2000/XP，那就有两种方法，用户首先进入操作系统，然后使用鼠标点击任务栏的“开始”“设置”“控制面板”（或在“我的电脑”里面直接打开“控制面板”），双击“网络和拨号连接”（或“网络连接”）图标，您会看到如图 1.1 所示的页面。请按其所示，选择“使用下面的 IP 地址”，并填入 IP 地址 192.168.0.55，子网掩码 255.255.255.0，默认网关 192.168.0.1（DNS 部分可以不填）。点击该页面的“确定”及“本地连接属性”页面的确定，等待系统配置完毕。

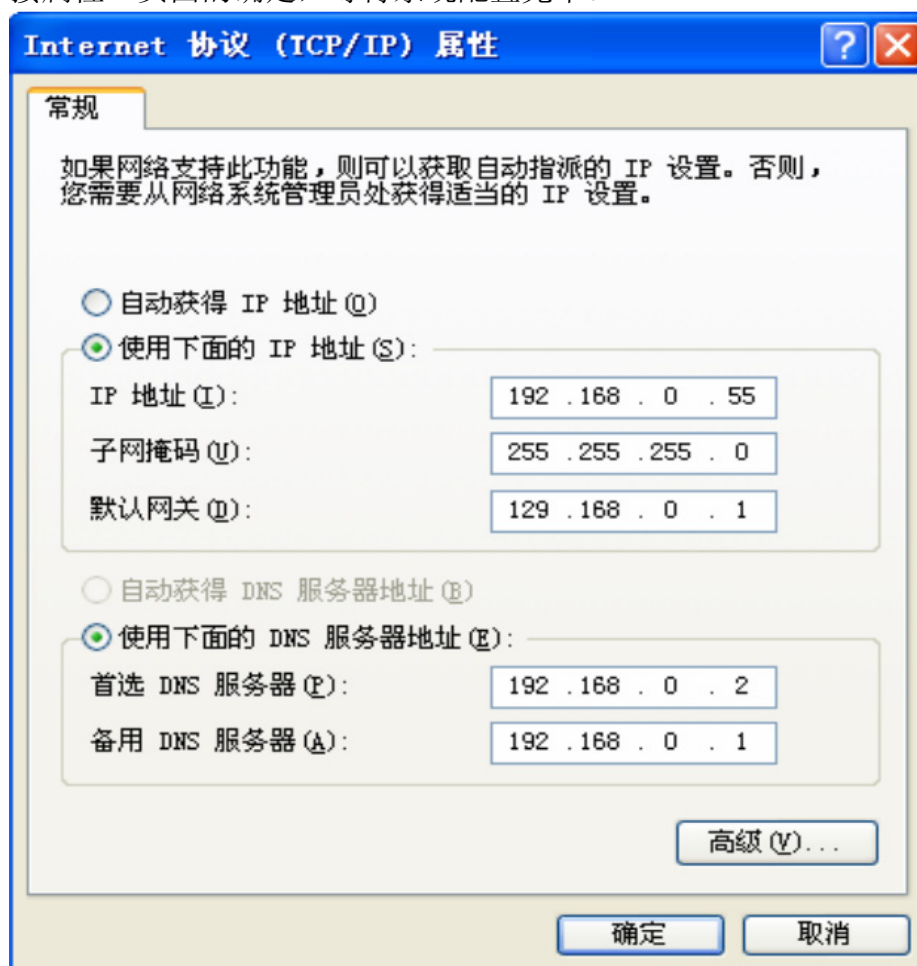


图 1.1 TCP/IP 属性窗口

用双绞线 B 类网线连接以太网模块和电脑，给仪表通电。此时，电脑显示器

瑞电气股份有限公司

中的右下角出现本地连接现已连接上，则可继续下一步操作。否则，仪表断电，检查网线，网络设置，以太网模块。

二、WEB 网页配置

2.1 登录网页配置系统

打开 IE 浏览器，在地址栏输入以太网模块 IP 地址 (http://192.168.0.178/)，出现如图 2.1 所示的登录界面。

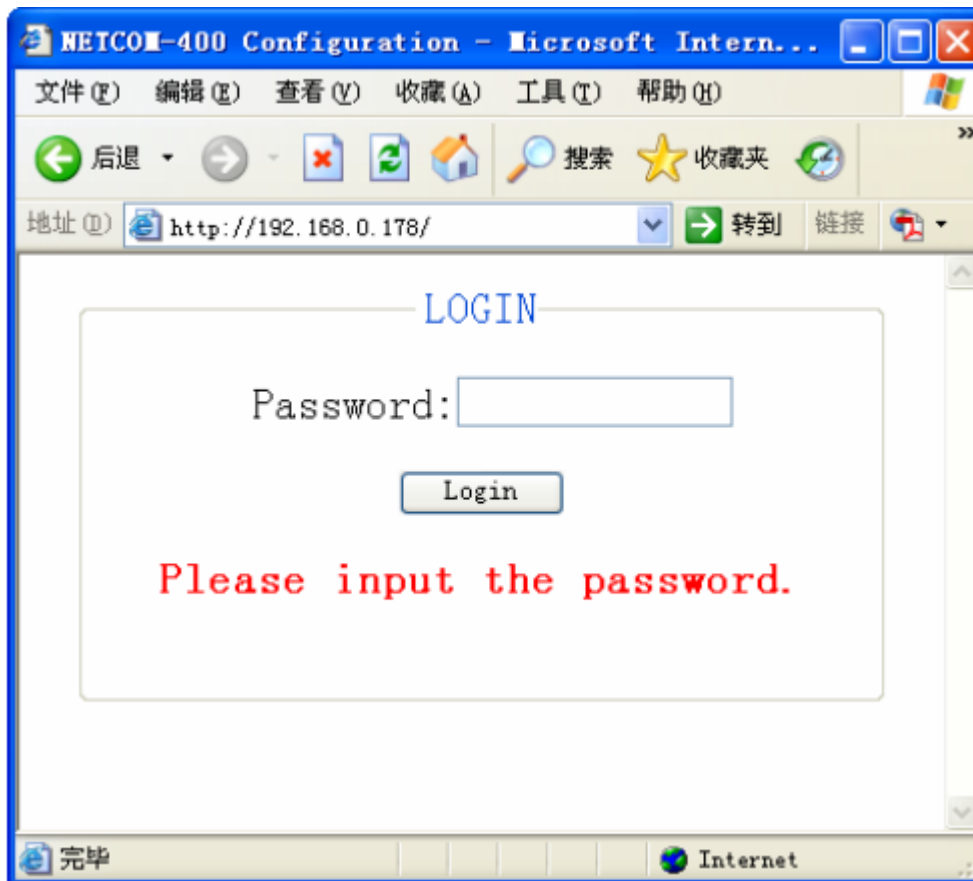


图 2.1 Web 配置登录界面

在【Password】中输入配置密码（出厂设置为“88888”），点击IE中
将出
现下图 2.2 所示的欢迎界面。

Login



图 2.2 Web 配置欢迎界面

2.2 系统参数配置

系统参数配置用于设置以太网模块的系统参数，如网络参数、设备名称、IP 过滤项等。

点击 **system info** 可以打开系统参数设置网页，如图 2.3 所示。

Network Parameters

Device Name: IP Mode:

IP:	192	168	0	178	Gateway:	192	168	0	1
SubMark:	255	255	255	0	DNS Server:	192	168	0	1

Device Parameters

Command Port: Web Port:

IP Filter

Filter1:	IP	<input type="text"/>	SubMark	<input type="text"/>
Filter2:	IP	<input type="text"/>	SubMark	<input type="text"/>
Filter3:	IP	<input type="text"/>	SubMark	<input type="text"/>
Filter4:	IP	<input type="text"/>	SubMark	<input type="text"/>
Filter5:	IP	<input type="text"/>	SubMark	<input type="text"/>
Filter6:	IP	<input type="text"/>	SubMark	<input type="text"/>
Filter7:	IP	<input type="text"/>	SubMark	<input type="text"/>

图 2.3 系统属性配置

IP 为 以太网模块的 IP 地址 默认为 192.168.0.178
 SubMark 为地址掩码 一般默认 255 255 255 0
 Gateway 默认为 192.168.0.1
 DNS Server 默认为 192.168.0.1

2.3 串口参数配置

点击 **serial info** 可以打开串口参数配置网页，如下图 2.4 所示

Select apply Serial Port

COM1 Apply All

Serial Parameters

Baud rate: 19200

Data bits: 8

Stop bits: 1

Parity bits: None

Flow control: None

Clear serial buffer: Never

Data Packing

Packing length: 500

Gap time: 50 (0.2~9999ms)


Start byte: 0x (HEX)

Stop byte: 0x (HEX)

图 2.4 串口属性配置

注意:

Baud Rate 波特率设置 一定要设置为 38400

其他为默认值即可，点击  保存。

三、仪表设置

将仪表中的通讯设置中的第二排的(也就是靠右边一排的)波特率设置为 38400 与以太网模块中的波特率设置成一致。

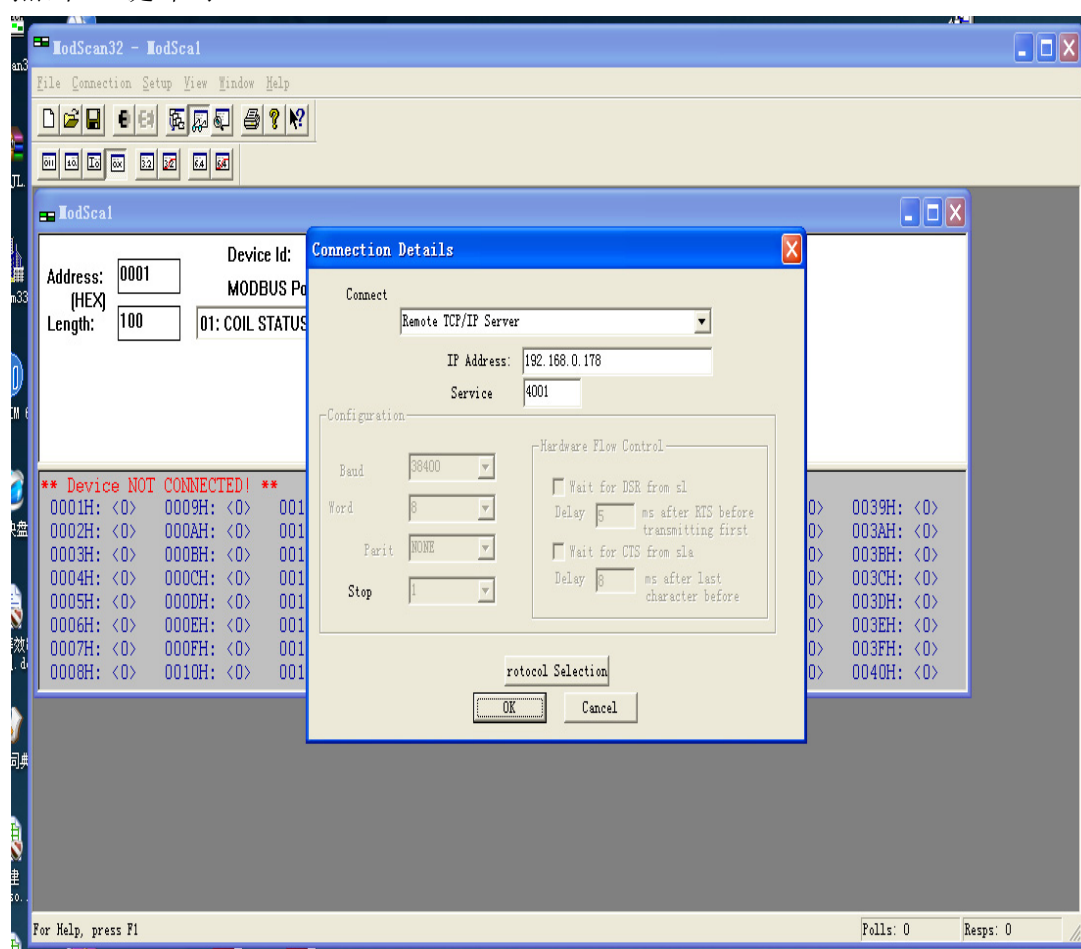
四、ModScan32 设置

打开 ModScan32 软件, 点击 Connect 选择 Remote TCP/IP Server

IP Address : 以太网模块的 IP 地址 (如 192.168.0.178)

Serevice 端口号 4001

点击 OK 键即可。



十二. APMD7XX 系列 Profibus 通讯配置

9.5.1 Profibus-DP 协议概述

本章节简要介绍了 Profibus-DP 协议，用户若熟悉本节内容，可以直接阅读第二章仪表的通讯配置。

9.5.2 Profibus-DP 简介

Profibus 是唯一集成 H1(过程)和 H2（工厂自动化）的现场总线解决方案，是一种国际化的、开放的现场总线标准，它也是国际标准 IEC61158 中 8 种现场总线之一。Profibus 可以将数字自动化设备从低级（传感器/执行器）到中间级执行级（单元级）分散开来。根据应用特点和用户不同的需要，Profibus 提供了 3 种兼容版本通信协议：FMS、PA 和 DP。

Profibus-DP 用于自动化系统中单元级控制设备与分布式 I/O 的通讯。

Profibus-DP 使用第 1 层、第 2 层和用户接口层、第 3~7 层未使用，这种精简的结构确保了高速数据传输。直接数据链路映像程序 DDLM 提供对第 2 层的访问。用户接口规定了设备的应用功能、Profibus-DP 系统和设备的行为特性。Profibus-DP 特别适合于 PLC 与现场分级式 I/O 设备之间的通讯。主站之间的通讯为令牌方式，主站与从站之间为主从方式，以及这两种方式的混合。

9.5.3 Profibus-DP 物理层

9.5.4 传输介质

PROFIBUS-DP 传输技术采用的是 RS485 传输，其传输介质可以选择型式 A 和型式 B 两种导线，A 为屏蔽双绞线，B 为普通双绞线。但在 EN50 170 标准中规定为型式 A 导线，型式 A 比型式 B 有较大的扩展长度，见表 1。

表 1: Line A Line B 说明

电缆参数	A 型	B 型
特征阻抗 (Ω)	135~165 Ω (f=3MHz~20MHz)	100~130 Ω (f>100kHz)
单位长度的电容 (PF/m)	<30pF/m	<60pF/m
回路电阻 (Ω/km)	≤110 Ω/km	-
线芯截面积 (mm ²)	≥0.34mm ² (22 AWG)	≥0.22mm ² (22 AWG)

9.5.5 传输距离

标准 Profibus-DP 支持以下传输速率：(单位：kbps) 9.6、19.2、31.25、45.45、93.75、187.5、500、1500、3000、6000、12000。每个 DP 从站的输入数据和输出数据最大为 244B，使用屏蔽双绞电缆时最长通讯距离为 9.6km (需要增加中继)，使用光缆时最长为 90km。

Profibus-DP 每段的电缆最大长度与传输速率有关，不同的介质，不同的波特率，信号可传输的距离也不同，如表 2 所示。

表 2: 传输速率与距离关系表

波特率 kbps/s	9.6	19.2	93.75	187.5	500	1500	3000	6000	12000
(Line A) 电缆长度 m	1200	1200	1200	1000	400	200	200	100	100
(Line B) 电缆长度 m	1200	1200	1200	600	200	不推荐	不推荐	不推荐	不推荐

注意：该传输距离指不加重复器（中继器）的距离。此外，该传输距离是理论值，实际传输距离也会受到现场环境的影响。

9.5.6 PROFIBUS-DP 总线网络结构

PROFIBUS 支持总线型、星型和树型拓扑结构。一个总线型拓扑结构，如图 1 所示。标准 Profibus-DP 系统最多可连接 127 个站（站号从 0~126，不包含中继器）。PROFIBUS 支持中继器连接，若采用中继器，可增加电缆长度和所连的站

数。

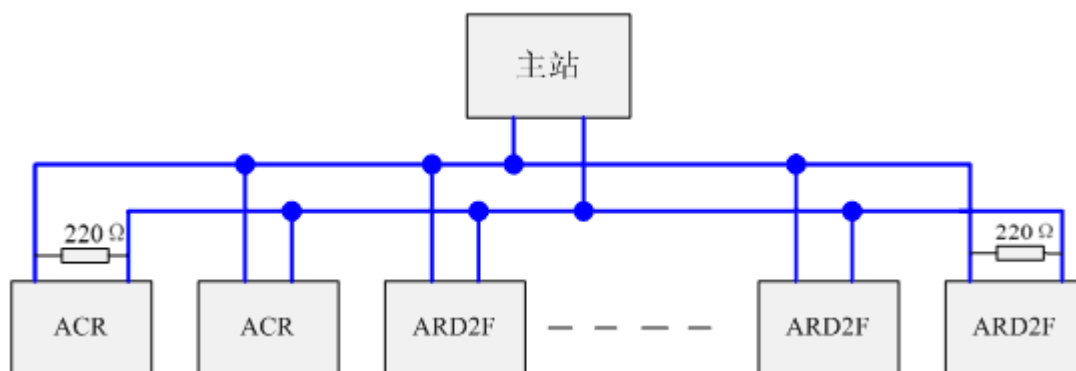


图 1 DP 总线型拓扑

根据 EIA RS485 标准,为了最小化电缆反射并确保在数据线上所定义的噪声等级,在数据传输电缆的两端,必须使用如下连接的终端电阻器来终止一个网段。总线终端器如图 2 所示。

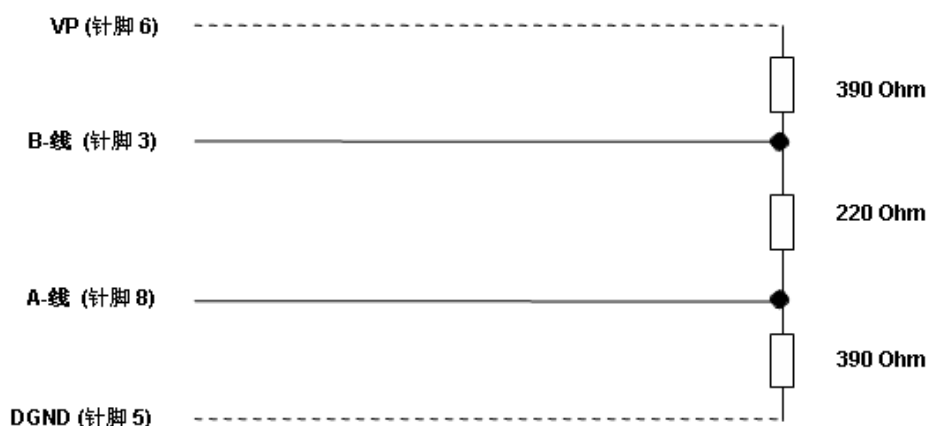


图 2 PROFIBUS 电缆的电缆终端器 (9 针 D 型连接器的针脚号)

Profibus 的总线终端器包含一个上拉电阻和一个下拉电阻,当总线上没有站发送数据时(即空闲时间),这两个电阻迫使不同的状态电压趋于一个确定值,从而保证在总线上有一个确定的空闲电位。被指定为终止总线的站(与总线终端器共态),需要加入“终端器”,也称为有源终端。以达到阻抗匹配,增强抗干扰能力。对于 A 型电缆接 220 Ω 有源终端电阻。

以上资料仅供参考,由于 Profibus-DP 内容较多,详细资料请查阅 PROFIBUS 安装相关规范。

9.5.6 APMD7XX 系列 Profibus 通讯功能配置

本章节主要介绍 APMD5XX 系列通讯变量表及其通讯值与实际值如何换算。

9.5.7 APMD7XX-Profibus 通讯接口接线

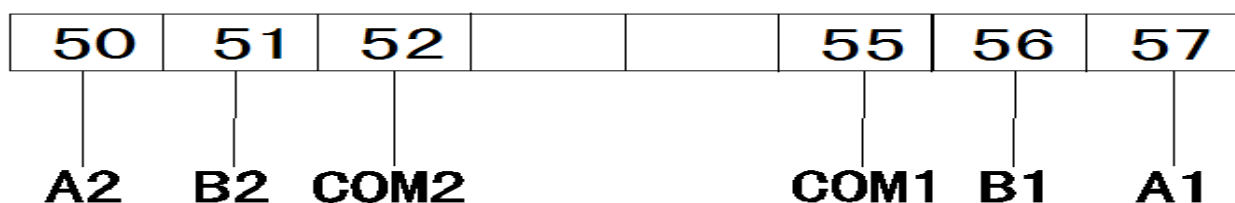
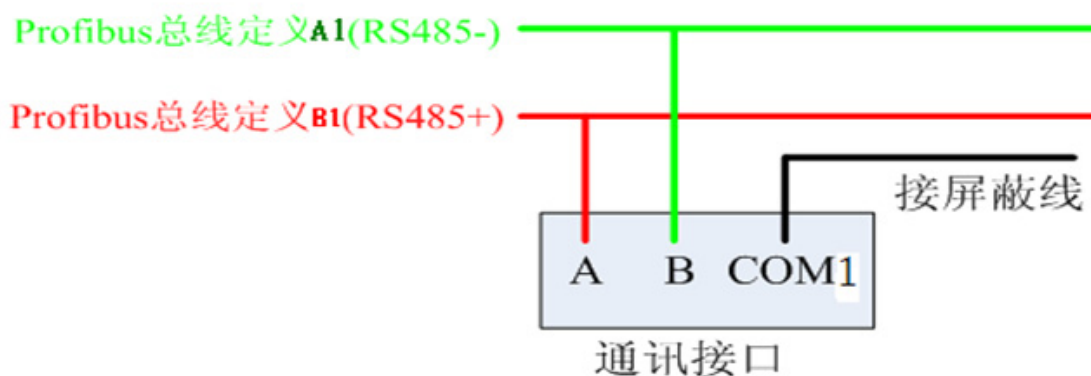


图3 APMD7XX-Profibus 通讯接口

图3是APMD5XX仪表的Profibus通讯接口。其它接线及其端口定义。图3中的A1和B1是PROFIBUS通讯接口接线端子，与PROFIBUS通讯网络相接，其中，A1为“RS485+”，B1为“RS485-”，COM1为通讯电缆屏蔽接线端子。

★Profibus总线上，定义B1为“RS485+”，A1为“RS485-”，接线时应请务必注意A1、B1接线，否则会导致无法正常通讯。



9.5.8 Profibus 通讯变量表

APMD5XX 系列采用 Profibus 协议通讯时，需阅读本文档。APMD5XX 《安

装使用说明书》中通讯指南章节无效。

APMD5XX 系列多功能电测仪表,其通讯协议是依据 DPV0 开发。DPV0 为是周期性数据交换,即在每个 DP 循环中,交换的数据是周期性数据。

输入数据为: 多功能电测仪表反馈给 DP 主站的响应数据 (APMD5XX 仪表 → DP 主站)。

输出数据为: DP 主站发送至多功能电测仪表 (DP 主站 → APMD5XX 仪表), 无开关量输出功能的仪表 (即无 D0 功能), 无输出数据。

在 PLC 中通过对输入数据和输出数据编程来完成循环数据的处理。输入、输出交换数据的长度取决于硬件组态 GSD 文件类型。

(1) Profibus 输入数据地址表,如表 3 所示。其高字节在前,低字节在后。如 [2][3], [2] 是高字节 (高 8 位), [3] 是低字节 (低 8 位), 其它类推。

(2) 若要设置 APMD5XX 仪表参数,需参考 APMD5 系列《安装使用说明书》进行手动设定,而不可以通过远程操作设置。

(3) 仪表上电后,若改变了仪表从站地址 (地址设定值范围 1~126), 仪表需要重新上电,更改的从站地址才能有效 (此功能遵循 PROFIBUS-DP 规约)。

(4) 采用 Profibus 通讯后波特率为自适应 9.6 kbit/s ~ 12000 kbit/s, 仪表菜单中波特率设置功能无效,即无需设置。

表 3. APMD7XX_Profibus 通讯变量表

输入数据地址表	参数名称	备注		类型	第 x 个字	
[00][01]	预留			1 word	1	
[02][03]	预留			1 word	2	
[04][05]	相电压 Uan	一次侧	小数点位数 DPT	1 word	3	
[06][07]	相电压 Ubn			1 word	4	
[08][09]	相电压 Ucn			1 word	5	
[10][11]	线电压 Uab			1 word	6	
[12][13]	线电压 Ubc			1 word	7	
[14][15]	线电压 Uca			1 word	8	
[16][17]	相电流 Ia			小数点位数 DCT	1 word	9

[18][19]	相电流 Ib			1 word	10
[20][21]	相电流 Ic			1 word	11
[22][23]	频率 F	频率	小数点位数: 2	1 word	12
[24][25]	A 相有功功率 Pa	一次侧	小数点位数 DPQ	1 word	13
[26][27]	B 相有功功率 Pb	一次侧		2 word	14
[28][29]	C 相有功功率 Pc			2 word	15
[30][31]	A 相无功功率 Qa		小数点位数 DPQ	2 word	16
[32][33]	B 相无功功率 Qb			2 word	17
[34][35]	C 相无功功率 Qc			2 word	18
[36][37]	A 相视在功率 Sa		小数点位数 DPQ	2 word	19
[38][39]	B 相视在功率 Sb	2 word		20	
[40][41]	C 相视在功率 Sc	2 word		21	
[42][43]	A 相功率因数			1 word	22
[44][45]	B 相功率因数			1 word	23
[46][47]	C 相功率因数			1 word	24
[48][49]	总有功功率 P	一次侧	小数点位数 DPQ	1 word	25
[50][51]	总无功功率 Q			1 word	26
[52][53]	总视在功率 S			1 word	27
[54][55]	总相功率因数			1 word	28
[56][57]	EP	高 16 位	2 word	29, 30	
[58][59]	EP	低 16 位		31, 32	
[60][61]	EPN	高 16 位	2 word	33, 34	
[72][73]	EPN	低 16 位		35, 36	
[74][75]	EQ	高 16 位	2 word	37, 38	
[76][77]	EQ	低 16 位		39, 40	
[78][79]	EQN	高 16 位	2 word	41, 42	
[80][81]	EQN	低 16 位		43, 44	

[82][83]	ES	高 16 位	2 word	45, 46
[84][85]	ES	低 16 位		47, 48
[86][87]	DPT		1 word	49
[88][89]	DCT			50
[90][91]	DPQ			51

(5) 输出参数 1 个字 (DP 主站→APMD7XX), 配置表如下:

输出	参数名称	数值范围	备注
[00][01]	控制字 (word)	[01]低 8 位 Bit0: D01 Bit1: D02 Bit2-Bit7: 预留	0: 为断开 1: 为闭合
		[00]高 8 位 Bit15: 权限修改使能 Bit14-Bit8: 预留	此位为 1 时, 对 bit0、bit1 的操作是有效的。为 0 时, 操作无效。

9.5.9 通讯值与实际值对应关系 (约定 Val_t 为通讯读出值, Val_s 为实际值)

通讯值与实际二次侧测量值之间的对应关系如下表:

适用参量	对应关系	单位
电压 U _{an} 、U _{bn} 、U _{cn} 、U _{ab} 、U _{bc} 、U _{ca}	Val _s =Val _t /10	伏 V
电流 I _A 、I _B 、I _C	Val _s =Val _t /1000	安培 A
功率因数值 P _{FA} 、P _{FB} 、P _{FC} 、P _{FS}	Val _s =Val _t /100	无单位
频率 FR	Val _s =Val _t /100	赫兹 Hz
电压总谐波畸变率 THDU _a 、THDU _b 、THDU _c 电流总谐波畸变率 THDI _a 、THDI _b 、THDI _c	Val _s =Val _t /100	%

9.5.9.1、电压、电流、功率因数、频率

每项电参数占用 1 个 WORD,以 A 相电压 U_{an} 为例,通讯读出值 Val_t 为 2200,则实际值为: $Val_s = Val_t / 10 = 2200/10 = 220V$ 。

9.5.9.1、功率、无功功率、视在功率及电能(二次侧; W/Var/VA/kWh)

每项电参数占用 2 个 WORD,通讯值与实际值之间的对应关系是: $Val_s = Val_t / 100$; 其中 $Val_t = \text{第一个 word} \times 65536 + \text{第二个 word}$ 。以读 A 相有功功率 P_a 为例,从地址 [24] [25] 读出通讯值为 1,从地址 [26] [27] 读出通讯值为 26000,即 $Val_t = 1 \times 65536 + 26000 = 91536$,对应的实际值为: $Val_s = Val_t / 100 = 915.36W$ 。

9.5.9.2、电压电流谐波数据(电压总谐波畸变率、电流总谐波畸变率)

每项电参数占用 1 个 WORD,通讯值与实际值之间的对应关系是:

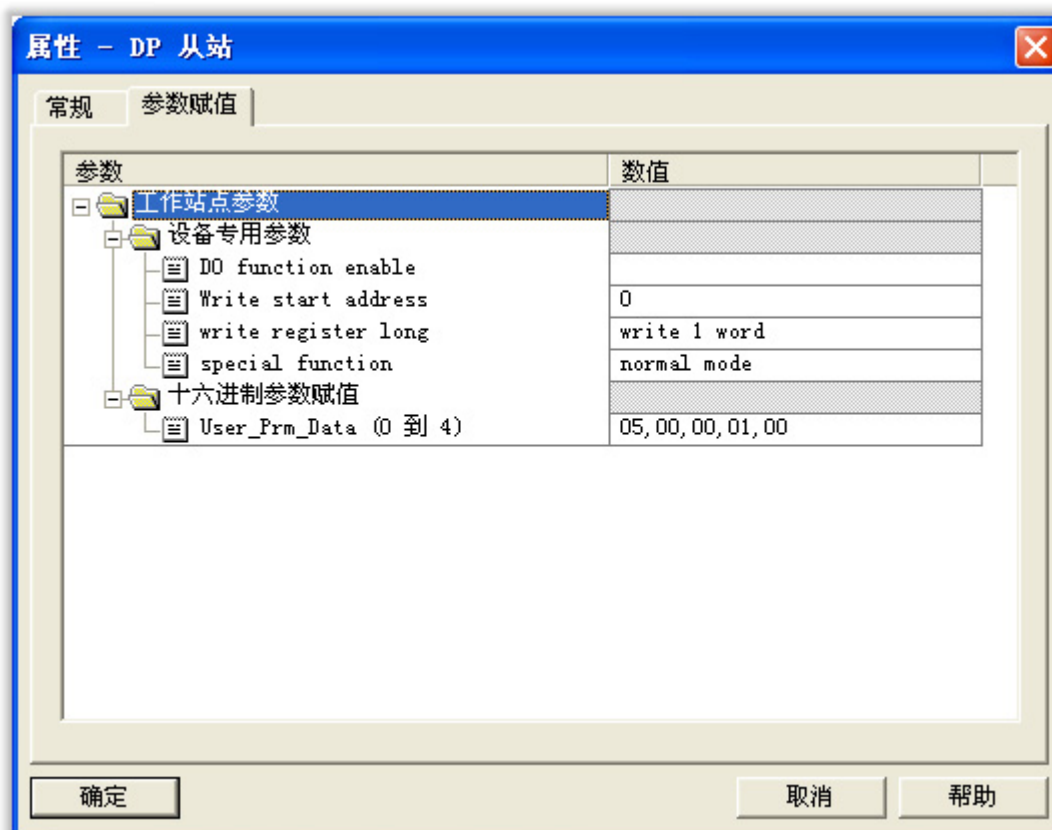
$Val_s = (Val_t / 100)\%$ 。以 A 相电压总谐波畸变率为例子,读出通讯值 Val_t 为 157,则实际值为 $Val_s = (Val_t / 100)\% = 1.57\%$,也就是 A 相电压总谐波畸变率为 1.57%

9.5.10 关于 GSD 文件说明

GSD 文件获取途径:

仪表的 GSD 文件可从公司网站 www.acrel.cn 下载,或向我们的客服索取、或光盘方式随产品发送。

在进行 PROFIBUS 主站组态时,装载 APMD5XX 仪表的 GSD 文件后,其用户参数采用默认值,无需更改,如下图所示。



十三、注意事项

1. 该装置主要安装于建筑、工业等低压配电 TN、TT 系统。其零序电流电保护功能适用于 TN-C-S 系统、TN-S 系统及局部 TT 系统，但不适用于 TN-C 系统。

2. 零序电流互感器一般设计安装于楼层电源总进线端，装置设计安装于配电箱或控制箱（柜）的箱门上，有利于值班人员观察各种数据信息。系统终端控制台应安装值班室、消防中心，有利值班人员监督并及时发现隐患。

3. 为了避免大面积停电，应采用分级保护，即电源端或分支线路上的零序电流保护装置应与末端的零序电流保护装置的動作特性应当协调配合，从而实现具有动作选择性的分级保护。

一般情况下，建筑各楼层总进线处可安装一台或若干台该装置，但应根据正常泄零序电流大小，正确设定动作参数。重要负荷：包括消防、安防、应急电源、通道照明线路及不允许断电的场所，在采集过电流等信号，超过报警值时，只发出声光报警信号，不切断电源，同时将采集的信号通过总线方式，传送到控制中心，可设置手动断电模式，既保证了用电安

全，又保证了供电的不间断性。

5. 安装完毕后应由专业技术人员设定参数符合现场实际要求，同时要进行操作实验，保证装置的正常运行。

总部：安科瑞电气股份有限公司

地址：上海市嘉定区育绿路 253 号

电话：(86) 021-69158300 69158301 69158302

传真：(86) 021-69158303

服务热线：800-820-6632

网址：www.acrel.cn

邮箱：ACREL001@vip.163.com

邮编：201801

生产基地：江苏安科瑞电器制造有限公司

地址：江阴市南闸街道东盟路 5 号

电话(传真)：(86) 0510-86179970

邮编：214405

邮箱：JY-ACREL001@vip.163.com