



ADF300 系列 多用户计量箱使用说明书

安装使用说明书 V1.3

安科瑞电气股份有限公司

申 明

版权所有，未经本公司之书面许可，此手册中任何段落，章节内容均不得被摘抄、拷贝或以任何形式复制、传播，否则一切后果由违者自负。

本公司保留一切法律权利。

本公司保留对手册所描述之产品规格进行修改的权利，恕不另行通知。订货前，请垂询当地代理商以获悉本产品的最新规格。

说明书修订记录

日期	旧版本	新版本	备注
2017. 1. 23	V1. 0	V1. 2	增加标注表箱外形尺寸, 统一脉冲常数
2018. 11. 12	V1. 2	V1. 3	删除广告敏感词

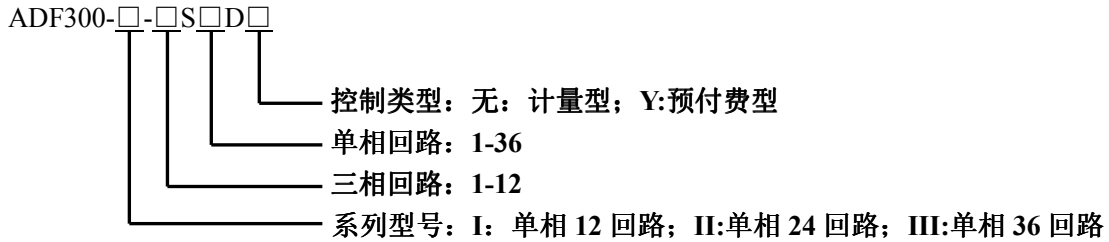
目录

1 概述	1
2 产品规格	1
3 技术参数	1
4 主要功能	2
5 外形尺寸（单位：mm）	2
6 接线与安装	3
7 功能说明	4
8 显示说明	5
9 通信说明	5

1 概述

ADF300 系列多用户计量箱可以计量 12 路三相或者 36 路单相，又可以支持多路单三混合安装。该系列计量箱具有集中安装、集中管理、互不干扰等优势。计量箱符合国标 GB/T 17215.321-2008。

2 产品规格



3 技术参数

3.1 电气特性

表 1 电气特性

技术参数		型号	ADF300-I	ADF300-II	ADF300-III
电压输入	额定电压		3×220/380V		
	参比频率		50Hz		
	功耗		<20VA		
电流输入	输入电流		≤3*200A	≤3*250A	≤3*250A
	输出电流		10(60)A		
	起动电流		4%Ib		
测量性能	测量精度		有功电能 1 级、无功电能 2 级		
脉冲	脉冲宽度		80ms±20ms		
	脉冲常数		1600 imp/kWh		
通信	接口		RS485(通讯线需要屏蔽双绞线)		
	协议		MODBUS-RTU、DL/T 645-07		
环境	温度		工作温度：-20℃~+60℃，存储温度：-30℃~+70℃		
	湿度		≤95%RH，不结露，无腐蚀性气体场所		
	海拔		≤2000m		

3.2 机械特性

表 2 机械特性

机械特性	ADF300-I	ADF300-II	ADF300-III
外形尺寸（长×宽×高）	350mm×460mm×145mm	520mm×460mm×145mm	695mm×460mm×145mm
接线能力（柔性电缆）	电压进线电缆（截面长方形）为 25mm×9mm 电压出线电缆（截面圆形）为 25mm ²		
安装方式	壁挂，使用 4 个 M8 的螺丝固定		

4 主要功能

表 3 主要功能

型号	类型	用户	反窃电	远程抄表	远程控制	定时控制	强控制	过载保护	用电量查询	剩余电量查询
ADF300-I	计量型	4S 或 12D	√	√					√	
	预付费型	4SY 或 12DY	√	√	√	√	√	√	√	√
ADF300-II	计量型	8S 或 24D	√	√					√	
	预付费型	8S 或 24DY	√	√	√	√	√	√	√	√
ADF300-III	计量型	12S 或 36D	√	√					√	
	预付费型	12SY 或 36DY	√	√	√	√	√	√	√	√

5 外形及安装尺寸（单位：mm）

5.1 使用注意事项

ADF300 系列多用户计量箱使用进线需与配套塑壳断路器配合使用，出线与配套微型断路器配合使用；出线端子采用双螺丝拧紧，严禁仅使用一只螺丝拧紧固定。

5.2 产品尺寸

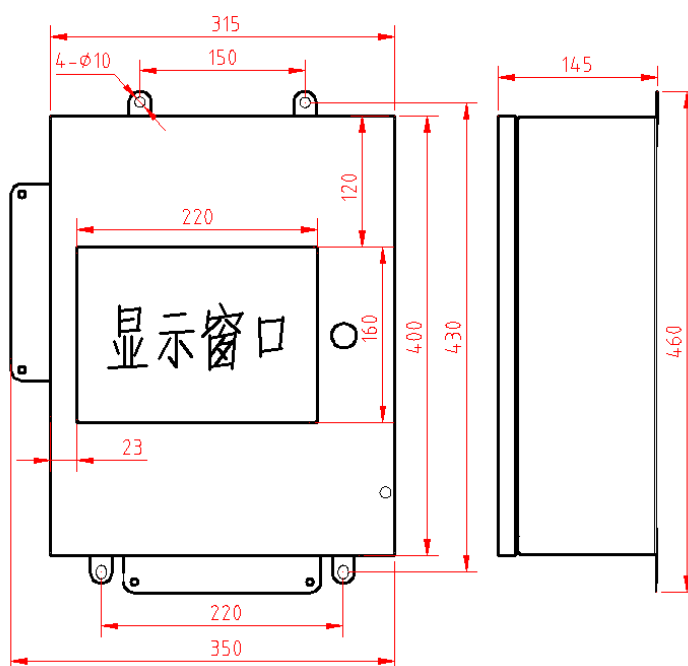


图 1 ADF300-I 尺寸

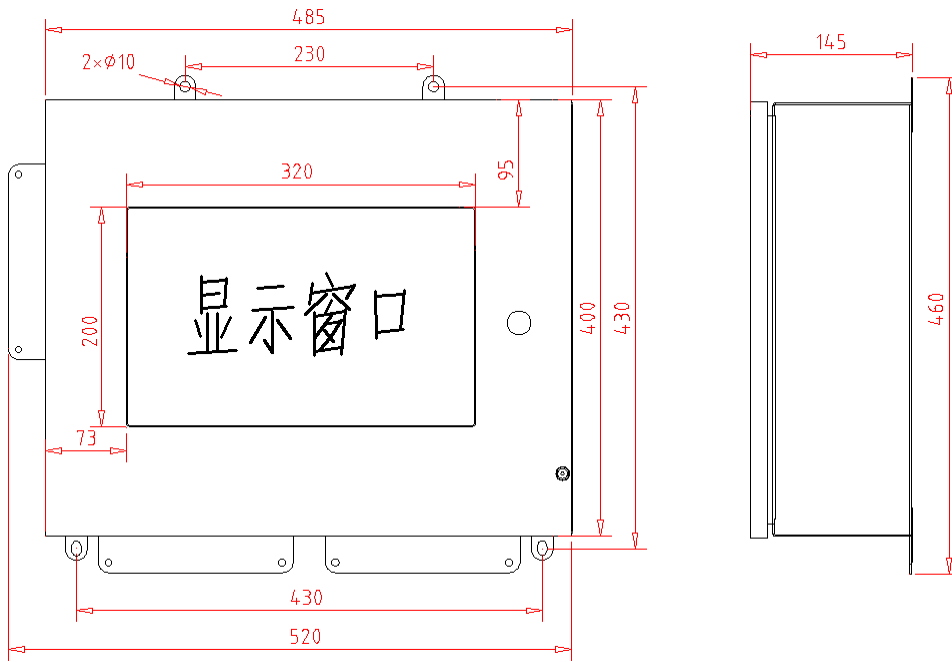


图 2 ADF300-II 尺寸

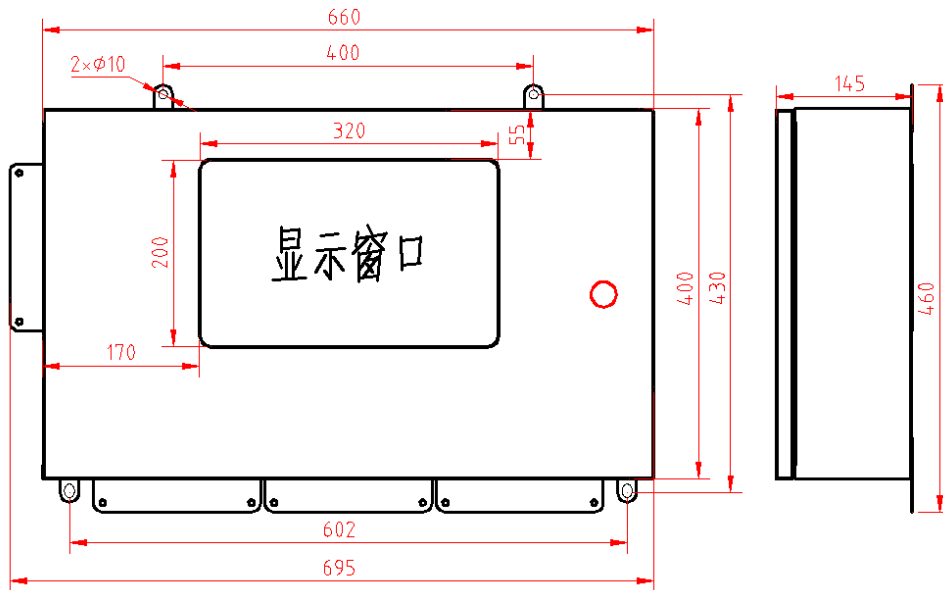


图 3 ADF300-III 尺寸

6 接线与安装

- ADF300 系列多用户计量箱垂直悬挂在悬挂处，并用四个 M8 螺钉拧紧固定。
- 注意接地线与箱子之间接触良好。

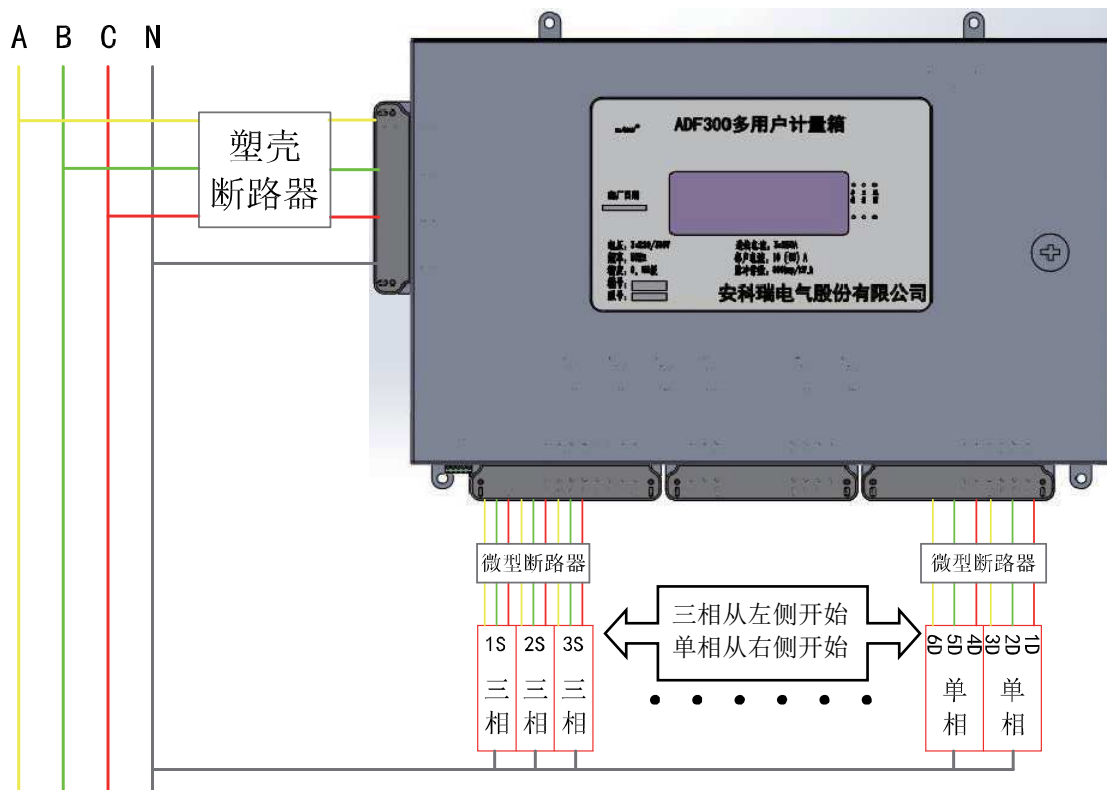


图 4 接线示意图

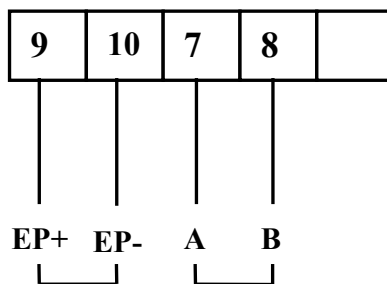


图 5 侧面端子接线

7 功能说明

7.1 有功电能计量

每块计量板计量每一用户总用电量，且反向计入正向。

7.2 继电器控制（仅限预付费型）

7.2.1 无费关断（预付费控制）

当用户用电时，递增用户总用电量，并递减计量用户剩余电量。当用户剩余电量为 0 时，电能表自动拉闸断电，只有用户购电后才可恢复用电。

7.2.2 定时断电（时控）

多用户电能表可对用户用电进行时间控制，电能表通过后台管理软件，设定自动断电、上电时间，方便对用户的用电管理。

7.2.3 超负荷断电（负控）

多用户电能表可设置用户的负荷功率，当用户的实际功率大于设定值时，计量箱自动切断该户供电电路，功率未超过负荷功率设定值，并且客户有恶性负载识别需求，计量箱可自

动判断，如判断是恶性负载，则切断该用户供电，经过预设的恢复时间后，可自动恢复供电，当恢复次数超过设定值时，不能自动恢复供电，用户必须手动清零恢复次数方可供电。

7.2.4 强制断电 (强控)

多用户计量箱可以由后台管理系统进行强制断电、送电控制，使管理中心可以及时的处理突发事件。

注意：以上四种控制中，当强控打开时，其它控制均无效。

8 显示说明

8.1 显示举例

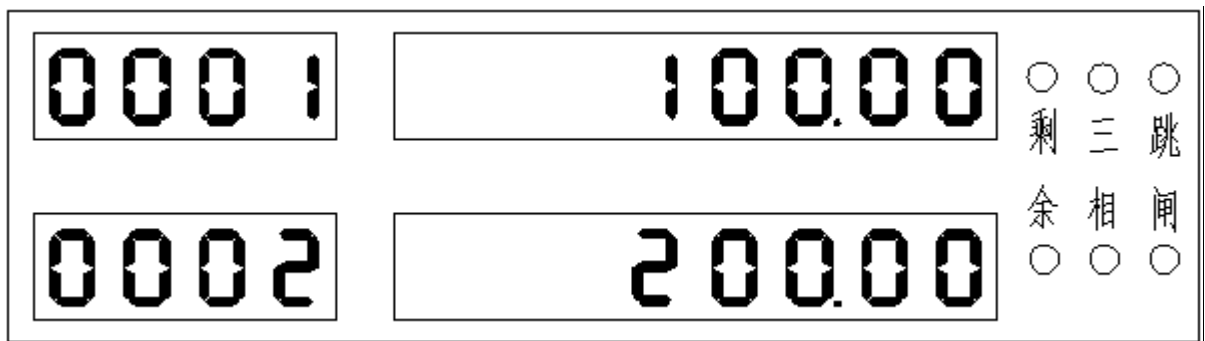


图6 用户1为单相未跳闸用户,用电量100 kWh;用户2为单相未跳闸用户,用电量为200 kWh.

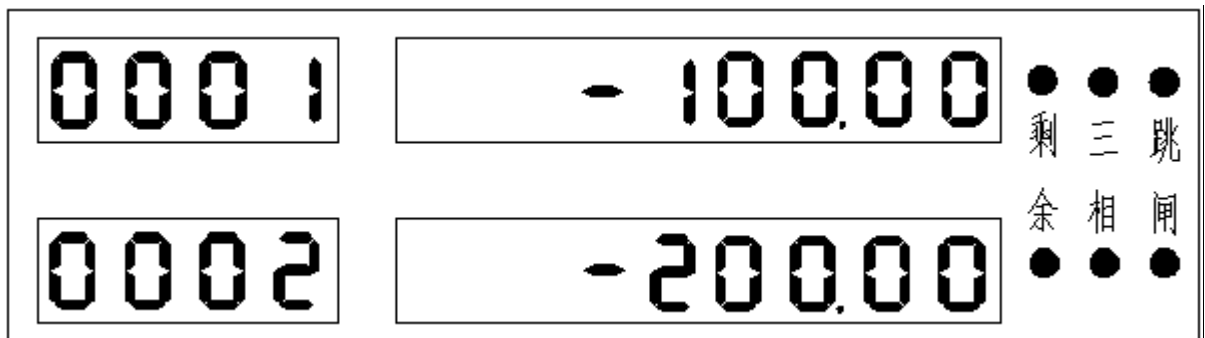


图7 用户1为三相跳闸用户,剩余电量为负100元;用户2为三相跳闸用户,剩余电量为负200元(强控闭合待走字为负,然后强控状态关闭的情况下会出现图7所示)

9 通信说明

9.1 通信协议

本电能表采用 MODBUS-RTU 协议及 DL/T645 规约。具体协议格式请参照相关协议标准，此处不再赘述。当复费率功能 F 未选用时，对应的复费率数据项无意义。

9.2 MODBUS 通信地址说明

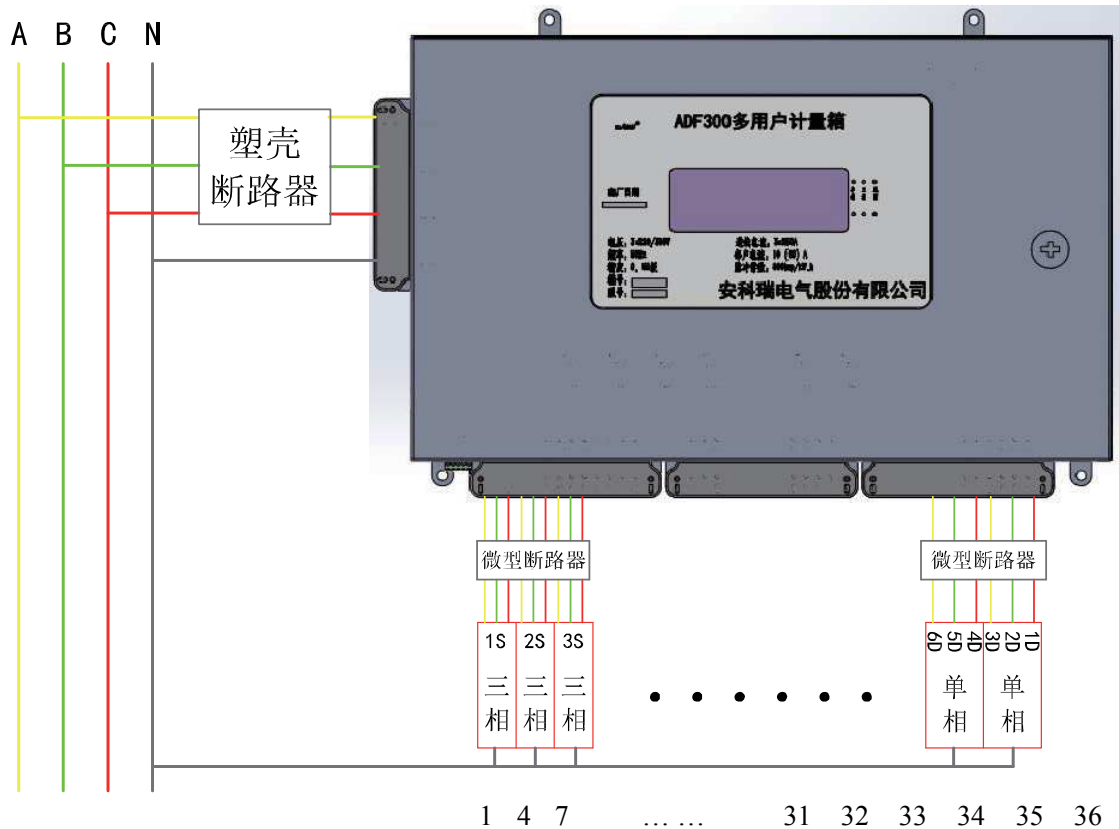


图 8 通讯地址示意

如图 8:

对于 36 路计量箱，假设箱号为 N，则每一回路地址从左往右依次为 (N, N+1, N+2, ... N+35)，箱号可通过通讯设置。

连接到同一总线上的箱号必须不同，且箱号的取值为 (1、 37 、 73....)

左边三户为三相，通讯地址依次为 1、 4 、 7(箱号为 1)

右边六户为单相，通讯地址从右向左依次为 36、 35、 34、 33、 32、 31

9.3 MODBUS 通信地址表

表 4 通讯地址表

起始地址	数据项	R/W	长度	基准单位	数据类型	备注
768	单相电压	R	2	0.1V	U	U:无符号整数 I:有符号整数
769	单相电流	R	2	0.01A	U	
770	单相有功功率	R	2	0.001kW	I	
771	单相无功功率	R	2	0.001kvar	I	
772	单相功率因数	R	2	0.001	I	

773	单相频率	R	2	0.01Hz	U	
774	单相有功电能	R	4	0.01kWh	U	
776	单相无功电能	R	4	0.01kvarh	U	
778	单相剩余电能	R	4	0.01 kWh	I	
780	单相总购电量	R	4	0.01 kWh	U	
782	单相购电次数	R	2	/	U	
783	单相基础电量	R	4	0.01 kWh	U	
785	单相状态字	R	2	/	U	
786	单相基础电量剩余	R	4	0.01 kWh	I	
788	保留	R	2	/	U	
831	A 相电压	R	2	0.1V	U	
832	B 相电压	R	2	0.1V	U	
833	C 相电压	R	2	0.1V	U	
834	A 相电流	R	2	0.01A	U	
835	B 相电流	R	2	0.01A	U	
836	C 相电流	R	2	0.01A	U	
837	总有功功率	R	2	1W	I	
838	A 相有功功率	R	2	0.001kW	I	
839	B 相有功功率	R	2	0.001kW	I	
840	C 相有功功率	R	2	0.001kW	I	
841	总无功功率	R	2	0.001kvar	I	

842	A 相无功功率	R	2	0.001kvar	I	
843	B 相无功功率	R	2	0.001kvar	I	
844	C 相无功功率	R	2	0.001kvar	I	
845	总功率因数	R	2	0.001	I	
846	A 相功率因数	R	2	0.001	I	
847	B 相功率因数	R	2	0.001	I	
848	C 相功率因数	R	2	0.001	I	
849	频率	R	2	0.01Hz	U	
850	A 相有功电能	R	4	0.01 kWh	U	
852	B 相有功电能	R	4	0.01 kWh	U	
854	C 相有功电能	R	4	0.01 kWh	U	
856	A 相无功电能	R	4	0.01kvarh	U	
858	B 相无功电能	R	4	0.01kvarh	U	
860	C 相无功电能	R	4	0.01kvarh	U	
862	总有功电能	R	4	0.01 kWh	U	
864	总无功电能	R	4	0.01kvarh	U	
866	剩余金额	R	4	0.01 元	I	
868	总购电金额	R	4	0.01 元	U	
870	购电次数	R	2	/	U	
871	基础金额	R	4	0.01 元	U	
873	运行状态字	R	2	/	U	

874	基础电量剩余	R	4	0.01 元	U	
876	保留	R	2	/	U	
复 费 率 区						
1024	单相有功尖电能	R/W	4	0.01 kWh	U	
1026	单相有功峰电能	R/W	4	0.01 kWh	U	
1028	单相有功平电能	R/W	4	0.01 kWh	U	
1030	单相有功谷电能	R/W	4	0.01 kWh	U	
1032	单相无功尖电能	R/W	4	0.01kvarh	U	
1034	单相无功峰电能	R/W	4	0.01kvarh	U	
1036	单相无功平电能	R/W	4	0.01kvarh	U	
1038	单相无功谷电能	R/W	4	0.01kvarh	U	
1072	三相有功尖电能	R/W	4	0.01 kWh	U	
1074	三相有功峰电能	R/W	4	0.01 kWh	U	
1076	三相有功平电能	R/W	4	0.01 kWh	U	
1078	三相有功谷电能	R/W	4	0.01 kWh	U	
1080	三相无功尖电能	R/W	4	0.01kvarh	U	
1082	三相无功峰电能	R/W	4	0.01kvarh	U	
1084	三相无功平电能	R/W	4	0.01kvarh	U	
1086	三相无功谷电能	R/W	4	0.01kvarh	U	
预 付 费 控 制 区						

1280	单相预付费开关	R/W	2	/	U	
1281	单相尖峰平谷电价	R/W	4 x 4	0.01 元/kWh	U	
1289	单相报警金额 1	R/W	4	0.01 元	U	
1291	单相报警金额 2	R/W	4	0.01 元	U	
1293	单相新购电金额	R/W	4	0.01 元	U	
1295	单相购电次数	R/W	2	/	U	
1296	单相基础金额	R/W	4	0.01 元	U	
1298	单相预付费开关	R/W	2	/	U	
1334	三相预付费开关	R/W	2	/	U	
1335	三相尖峰平谷电价	R/W	4 x 4	0.01 元/kWh	U	
1343	三相报警金额 7	R/W	4	0.01 元	U	
1345	三相报警金额 8	R/W	4	0.01 元	U	
1347	三相新购电金额	R/W	4	0.01 元	U	
1349	三相购电次数	R/W	2	/	U	
1350	三相基础金额	R/W	4	0.01 元	U	
时控区						
1536	单相时控开关	R/W	2		U	
1537	单相工作日时控表	R/W	8 x 3		U	
1549	单相休息日时控表	R/W	8 x 3		U	

1561	单相休息日设置字	R/W	2		U	
1614	三相时控开关	R/W	2		U	
1615	三相工作日时控表	R/W	8 x 3	/	U	
1627	三相休息日时控表	R/W	8 x 3		U	
1639	三相休息日设置字	R/W	2	/	U	
1640	时间	R/W	8	/	U	秒分时星期日月年
1644	复费率时段表	R/W	8 x 3		U	
负控区						
1792	单相负控开关	R/W	2	/	U	
1793	单相功率阈值	R/W	2	0.001kW	U	
1794	单相有功增量阈值	R/W	2	0.001kW	U	
1795	单相功率因数阈值	R/W	2	/	U	
1796	单相负控次数	R/W	2	/	U	
1797	单相负控允许次数	R/W	2	/	U	
1798	单相负控恢复时间	R/W	2	10s	U	
1799	单相失压阈值	R/W	2	0.1V	U	
1816	三相负控开关	R/W	2	/	U	
1817	三相功率阈值	R/W	2	0.001kW	U	
1818	三相有功增量阈值	R/W	2	0.001kW	U	

1819	三相功率因数阈值	R/W	2	/	U	
1820	三相负控次数	R/W	2	/	U	
1821	三相负控允许次数	R/W	2	/	U	
1822	三相负控恢复时间	R/W	2	10s	U	
1823	三相失压阈值	R/W	2	0.1V	U	
强控区						
2048	单三相类别	R/W	2	/	U	0: 三相 1: 单相
2049	单相强控控制字	R/W	2	/	U	高位 1: 打开 低位 1: 闭合
2052	三相强控控制字	R/W	2	/	U	高位 1: 打开 低位 1: 闭合

有关控制类的命令下发由于篇幅原因不在说明书中详述，如有需要请联系我司客服。

总部：安科瑞电气股份有限公司
地址：上海市嘉定区育绿路 253 号
电话：(86)021-69158300 69158301 69158302
传真：(86)021-69158303
服务热线：800-820-6632
网址：www.acrel.cn
邮箱：ACREL001@vip.163.com
邮编：201801

生产基地：江苏安科瑞电器制造有限公司
地址：江阴市南闸街道东盟路 5 号
电话(传真)：(86)0510-86179970
邮编：214405
邮箱：JY-ACREL001@vip.163.com