

# APQM-E 电能质量监测装置

使用说明书 V1.5

# 目录

1. 概述	1
1.1 关于本说明书	1
1.2 产品清单	1
2. 参数规格	1
2.1 常规参数	1
2.2 测量参数	3
3. 基本操作	6
3.1 安全须知	6
3.2 装置外观及结构	6
3.3 平台说明	8
3.4 接口说明	8
3.5 按键功能说明	10
4. 接线说明	12
4.1 接线要求	12
4.2 典型接线图	12
5. 软件简介	14
5.1 功能	14
5.2 界面	15
6. 实时波形	16
6.1 电压/电流	16
6.2 有效值/相位	16
6.3 功率	17
6.4 波动闪变	17
6.5 电能	18
7. 谐波分析	18
7.1 谐波	18
7.2 间谐波	19
7.3 高频谐波	19
7.4 谐波功率	20
8. 录波分析	20
8.1 定时录波	20
8.2 触发录波	21
9. 事件告警	22
9.1 暂态告警	22
9.2 稳态告警	22
10. 参数设置	23
10.1 基本参数	23
10.2 暂态参数	24
10.3 稳态参数	24
10.4 谐波电流	25
10.5 接线方式	26

---

<b>11. 系统设置</b> .....	27
11.1 系统信息.....	27
11.2 网络设置.....	28
11.3 协议设置.....	28
11.4 校时设置.....	29
11.5 继电器.....	29
11.6 高级设置.....	30
<b>12. 通讯说明</b> .....	32
12.1 基本概述.....	32
12.2 帧格式.....	32
12.3 地址.....	32
12.4 功能码.....	32
12.5 (0x03) 读系统参数.....	32
12.5.1 请求.....	32
12.5.2 响应.....	34
12.5.3 交互流程.....	35
12.6 (0x04) 读实时数据.....	36
12.6.1 请求.....	36
12.6.2 响应.....	39
12.6.3 交互流程.....	40
12.7 数据校验.....	40

# 1. 概述

## 1.1 关于本说明书

本说明书提供如何以安全的方式使用电能质量监测装置的准确和完整的说明。说明书中详细介绍了安全、规范的操作要领，以及各种测量模式的使用流程。请用户在使用仪器前，完整的阅读本说明书。

## 1.2 产品清单

在仪器出厂时会配置一些标准套件，以满足使用。标准产品套件包括下列物品：

表 1-1 套件清单列表

编号	名称	数量
1	主机	1 台
2	连接端子排	1 套
3	出厂试验报告	1 套

# 2. 参数规格

## 2.1 常规参数

### 机械

尺寸	144（宽）×144（高）×196（长）mm
重量	约 2.5kg

### 电源

电源输入电压	AC:85V~265V DC:120V~370V
--------	-----------------------------

### 显示

尺寸	5.0 寸
色彩深度	16.7M
分辨率	800×480
亮度	250 cd/m <sup>2</sup> (Typ.)
对比度	600:1 (Typ.)
可视角度	50/70/70/70 (Typ.)(CR≥10)(上/下/左/右)

### 存储

类型	SD 卡（内置）
容量	8GB
暂态录波	可记录最多 250 条暂态录波事件
稳态录波	可记录最多 500 天稳态录波事件
统计数据	可存储最多 500 个 pqdif 文件

## 环境

工作环境	室内使用, -20℃~+70℃, 湿度 90rh%以下
存储环境	室内保存, -40℃~+85℃, 湿度 95rh%以下 (不凝结)
安全性	绝缘电阻 $\geq 5M\Omega$ , 绝缘强度: 2kV (50Hz,1min)

## 标准

测量方法	IEC61000-4-30
测量性能	IEC61000-4-30 A 级
闪变	IEC61000-4-15
谐波	IEC61000-4-7

## 电磁兼容性

标准	等级 4: GB/T 17626.2-2006 静电放电抗扰度 等级 3: GB/T 17626.3-2006 射频电磁场辐射抗扰度 等级 3: GB/T 17626.4-2008 电快速瞬变脉冲群抗扰度 等级 3: GB/T 17626.5-2008 浪涌 (冲击) 抗扰度 等级 3: GB/T 17626.8-2006 工频磁场抗扰度 等级 3: GB/T 17626.9-1998 脉冲磁场抗扰度 等级 3: GB/T 17626.12-1998 振荡波抗扰度
----	--

## 环境可靠性

标准	GB/T 2423.1-2008 低温 GB/T 2423.2-2008 高温 GB/T 2423.4-2008 交变湿热 GB/T 2423.5-1995 冲击 GB/T 2423.10-2008 振动 GB/T 2423.22-2002 温度变化
----	--

## 2.2 测量参数

### 测量项目

测量类型	测量项
电压/电流/频率	有效值、峰值、频率偏差等
三相不平衡	电压/电流正序值、负序值、负序不平衡度、零序不平衡度
谐波	电压/电流 63 次谐波、50 组间谐波、35 组高次谐波、谐波含有率、谐波功率
波动/闪变	短闪变、长闪变、电压波动值
功率/电能	有功、无功、视在、功率因数等
事件记录	电压暂升、电压暂降、电压中断、冲击电流、电压电流总畸变率、奇偶次谐波含有率、电压电流不平衡、频率、短闪变、长闪变

### 输入参数

测量线路	三相三线/三相四线制
测量线路基本频率	50Hz
输入通道数	电压 4 通道、电流 4 通道
测量量程	电压测量量程：标称值 57.74V/100V/230V，最大值 460V；电流测量量程：标称值 5A 最大值 10A

### 频率

测量方式	由 10 个波形（50Hz 时）运算
显示方式	显示一个通道的频率值
测量量程/分辨率	50.0000Hz/0.001Hz
测量带宽	42.5000~57.5000Hz
测量精度	±0.001Hz

### 电压 1/2 有效值、电流 1/2 有效值

测量方式	每两个周波运算一次，每周波去 1/2 周波组成 1 个波形运算
测量量程/分辨率	Max 电压：460V/0.01，Max 电流：10A/0.001A
测量精度	标称电压的 0.2%

### 电压有效值

测量方式	由 10 个波形（50Hz 时）运算
显示方式	每通道的电压有效值
测量量程/分辨率	Max 电压：460V/0.01V
测量精度	标称电压的 0.1%

### 电流有效值

测量方式	由 10 个波形（50Hz 时）运算
显示方式	每通道的电流有效值

测量量程/分辨率	Max 电流: 10A/0.001A
测量精度	标称电流的 0.1%

#### 谐波电压、谐波电流

测量方式	符合 IEC61000-4-7, 分析窗口幅度 10 个周波
窗口点数	每 10 个周波共 5120 点
显示方式	表格图
测量次数	1 次~63 次
测量量程/分辨率	Max 电压: 460V /0.005,
测量精度	电压谐波大于 1%标称值时: 误差小于 5%设定值 电压谐波小于 1%标称值时: 误差小于 0.05% 标称电压值 电流谐波大于 3%标称值时: 误差小于 5%设定值 电流谐波小于 3%标称值时: 误差小于 0.15%标称电压值

#### 间谐波电压、间谐波电流

测量方式	符合 IEC61000-4-7, 分析窗口幅度 10 个周波
窗口点数	每 10 个周波共 5120 点
显示方式	表格图
测量次数	0~49 组
测量精度	电压谐波大于 1%标称值时: 误差小于 5%设定值 电压谐波小于 1%标称值时: 误差小于 0.05% 标称电压值 电流谐波大于 3%标称值时: 误差小于 5%设定值 电流谐波小于 3%标称值时: 误差小于 0.15% 标称电压值

#### 高次谐波电压、高次谐波电流

测量方式	符合 IEC61000-4-7, 分析窗口幅度 10 个周波
窗口点数	每 10 个周波共 5120 点
显示方式	表格图
测量次数	1~35 组
测量精度	电压谐波大于 1%标称值时: 误差小于 5%设定值 电压谐波小于 1%标称值时: 误差小于 0.05% 标称电压值 电流谐波大于 3%标称值时: 误差小于 5%设定值 电流谐波小于 3%标称值时: 误差小于 0.15% 标称电压值

#### 有功功率、无功功率、视在功率

测量方式	有功功率: 每 10 个周波进行运算 视在功率: 由电压电流的有效值来运算 无功功率: 由视在功率、有功功率来计算
显示方式	表格图
测量量程/分辨率	根据电压电流量程来确定

测量精度	±0.5%设定值
------	----------

#### 功率因数

测量方式	由电压有效值、电流有效值、有功功率进行计算
显示方式	实时数据显示
测量量程/分辨率	-1.0000~1.0000
测量精度	±0.01

#### 电压不平衡度、电流不平衡度（负序、零序）

测量方式	三相三线制或三相四线时，使用三相的基波成分来计算
显示方式	表格图、矢量图
测量量程	0.00%~100%
测量精度	电压不平衡度：±0.2%；电流不平衡度：±0.2%

#### 电压波动

测量方式	半波方均值来计算
显示方式	表格图
测量量程	0.00%~100%
测量精度	±5%

#### IEC 闪变

测量项目	短闪变（Pst）、长闪变（Plt）
测量方式	根据 IEC61000-4-15 连续测量 10 分钟的 Pst，连续测量并计算 2 小时 Plt
显示方式	表格图
测量量程	0~20
测量精度	±5%

#### 冲击电流

测量方式	电流的半波有效值超过设定值的正向冲击电流
显示方式	冲击电流波形、冲击电流最大值
测量精度	0.1%

#### 电压暂升、电压暂降、短时中断

测量方式	暂升：电压半波有效值正方向超过设定值时，判定为暂升 暂降：电压半波有效值负方向超过设定值时，判定为暂降 短时中断：电压半波有效值负方向超过设定值时，判定为瞬间中断
显示方式	暂升、暂降、短时中断的波形持续时间、幅度等
测量精度	0.1%



## 3. 基本操作

### 3.1 安全须知

APQM-E 电能质量监测装置遵循：GB/T 15479-1995。

在操作分析仪之前，请仔细阅读本说明书中关于操作安全和操作规范的相关描述。否则，可能会产生意外，对使用者人身或者设备造成伤害。

#### 警告

为避免触电或引起火灾，请注意下列安全条款：

- 使用装置及其配件之前，请先完整阅读用户使用说明书。
- 为尽可能保障使用者人身安全，请在多人陪伴环境下使用装置。
- 切勿在爆炸性的气体附近使用装置。
- 只能使用装置所附带，或经本公司指示适用于本电能质量在线监测装置的连接导线。
- 使用前，仔细检查装置连接导线、端子排等附件绝缘部分是否有损坏的情况。如有损坏，应立即更换。
- 对于未使用的连接导线、端子排，应拆卸单独放置。
- 接地输入端仅可作为装置接地之用，不可在该端施加任何电压。
- 不要施加超出装置额定值的输入电压。
- 不要施加超出装置所标额定电压值的电压。
- 在安装和拆卸连接线时要特别小心：注意断开被测设备的电源或穿上合适的防护服。
- 不要将金属物件插入接头。

### 3.2 装置外观及结构

装置外观如图 3-1 所示：



图 3-1 整机外观图

装置采用整面板形式，面板上包括液晶显示器、信号指示灯、操作键盘等。采用加强型

单元机箱，能有效抵抗强振动与强干扰，确保装置在条件恶劣的环境条件下仍具备高可靠性。不论组屏或分散安装均不需加设交、直流输入抗干扰模块。装置的外形尺寸如图3-2所示。

装置为嵌入式安装方式，可以集中安装于控制室的屏或柜上，也可分散安装于开关柜上。装置的嵌入式安装开孔尺寸如图3-3所示。

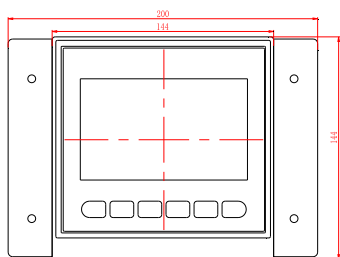


图 3-2 外形尺寸

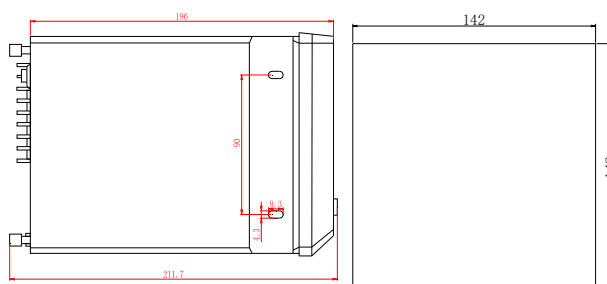


图 3-3 嵌入式安装开孔图

### 3.3 平台说明

APQM-E 电能质量监控装置采用新一代 32 位基于 ARM+DSP 双核技术的通用硬件平台。全封闭机箱，硬件电路采用后插拔式的插件结构，CPU 电路板采用 6 层板、元器件采用表面贴装技术，装置强弱电回路、开入开出回路合理布局，抗干扰能力强。

软件平台采用自主开发的实时 ARTOS 操作系统，系统测量参数刷新时间短，人机界面友好，类型众多的外部控制和通讯接口，方便后台系统组网。

### 3.4 接口说明

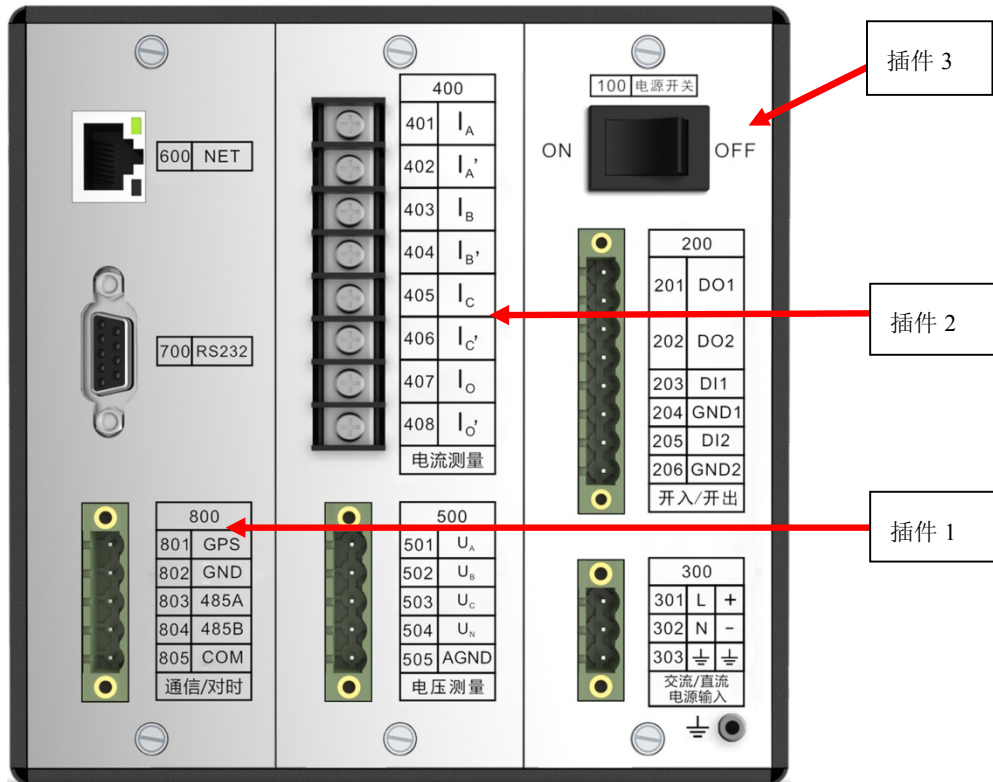




图 3-4 接口说明图

表 3-1 接口信号说明

插件 1		
名称	功能	安装说明
NET	网线插座	连接以太网，RJ45 水晶头
RS232	调试串口	输出系统调试信息
GPS	GPS_CLK	GPS 硬件校时脉冲输入信号
GND	GPS_GND	GPS 硬件校时脉冲输入信号地
485A	RS485_A	RS-485 差分信号 A
485B	RS485_B	RS-485 差分信号 B
COM	RS485_COM1	RS-485 隔离地
插件 2		

名称	功能	安装说明
I <sub>A</sub>	电流采集输入端 A	A 相电流采集输入通道
I <sub>A</sub> '	电流采集输出端 A	A 相电流采集输出通道
I <sub>B</sub>	电流采集输入端 B	B 相电流采集输入通道
I <sub>B</sub> '	电流采集输出端 B	B 相电流采集输出通道
I <sub>C</sub>	电流采集输入端 C	C 相电流采集输入通道
I <sub>C</sub> '	电流采集输出端 C	C 相电流采集输出通道
I <sub>O</sub>	电流采集输入端 O	中性线电流采集输入通道
I <sub>O</sub> '	电流采集输出端 O	中性线电流采集输出通道
U <sub>A</sub>	通道 A	A 相电压采集通道
U <sub>B</sub>	通道 B	B 相电压采集通道
U <sub>C</sub>	通道 C	C 相电压采集通道
U <sub>N</sub>	通道 N	中性线电压采集通道
AGND	参考地	电压信号采集参考公共地
插件 3		
名称	功能	安装说明
DO1	继电器 1	继电器 1 输出端 触电负载：阻性，250VAC 8A 切换电压：400VAC/300VDC
DO2	继电器 2	继电器 2 输出端 触电负载：阻性，250VAC 8A 切换电压：400VAC/300VDC
DI1	开漏输入信号	光耦 1 输入端 交流输入范围：85V~265V 直流输入范围：110V~370V
GND1	开漏输入信号地	
DI2	开漏输入信号	光耦 2 输入端 交流输入范围：85V~265V 直流输入范围：110V~370V
GND2	开漏输入信号地	
L/+	电源输入	连接到火线 交流输入范围：85V~265V 直流输入范围：110V~370V
N/-	电源输入	连接到零线 交流输入最大值：265V 直流输入最大值：370V

	大地	连接到大地
	外壳地	连接到大地

#### 主要插件说明

- 1) **插件 1:** 包含微处理器 CPU、RAM、ROM、Flash Memory、网络通讯电路等；此外还包括 GPS 报文对时、IRIG-B 码对时接口。本插件采用 6 层印制板和表面贴装工艺，采用了多种抗干扰措施，大大提高了抗干扰性能。高性能的微处理器 CPU 为 32 位双核处理器，主频达 600MHz。
- 2) **插件 2:** 交流变换部分包括电流变换器 TA 和电压变换器 TV，用于将系统 TA、TV 的二次侧电流、电压信号转换为弱电信号，供保护插件转换，并起强弱电隔离作用。本插件的 6 个 TA 分别变换  $I_A$ 、 $I_A'$ 、 $I_B$ 、 $I_B'$ 、 $I_C$ 、 $I_C'$ 、 $I_0$ 、 $I_0'$  六个电流量，4 个 TV 分别变换母线电压  $U_A$ 、 $U_B$ 、 $U_C$ 、 $U_N$ 。
- 3) **插件 3:** 将外部提供的交或直流电源转换为监测装置工作所需电压。本模块输入直流 110V~370V 或交流 85V~265V(根据需要选择相应规格)，输出+5V。+5V 电压用于装置数字器件工作，再通过转换电路输出±9V 电压用于 A/D 采样。还包括两路开入和两路继电器输出。

### 3.5 按键功能说明

装置共有 6 个按键，全部位于屏幕下侧。





图 3-5 面板布局效果图

表 3-2 面板按键功能说明表

按键	功能说明
	“确认”按键，用于在主显示区域确定操作，或在菜单区域进入子菜单，或从菜单区域切换到主显示区域
	“取消”按键，用于取消操作，或在主显示区域返回菜单区域，或在菜单区域返回上一次菜单
	“向上”按键，用于在主显示区域或菜单区域向上切换
	“向左”按键，用于在主显示区域向左切换，或菜单区域向主显示区域切换
	“向右”按键，用于在主显示区域向右切换，或主显示区域向菜单区域切换
	“向下”按键，用于在主显示区域或菜单区域向下切换

表 3-3 面板指示灯功能说明表

指示灯	功能说明
	亮：电源正常；灭：电源故障或未接通电源
	闪烁：3 下 - 有告警事件发生，5 下 - 有暂态事件发生；灭：无暂态和告警事件

## 4. 接线说明

### 4.1 接线要求

在装置的后面板有 4 个插件，分别为电源插件、交流插件、I/O 插件和 CPU 插件。在开始接线之前，须先根据将要测量的电力系统线路电压、频率及接线方式等需求，设置好分析仪器。若有可能，请尽量断开电源系统，再做接线操作，并尽可能穿戴防护设备。接线前要将连接导线拧紧，以防导线丝裸露在端子排外面发生短接，接线时请按照装置后面板各插件所示参数相对应接线，要将螺母拧紧，以免发生松动。

### 4.2 典型接线图

本装置共支持 3 种测量模式，在连接测量导线之前，请正确配置仪器的测量模式，详细流程见后面接线方式配置。各种测量模式的接线，请参考下面连线示意图。

典型接线图包括三种，见以下各图：

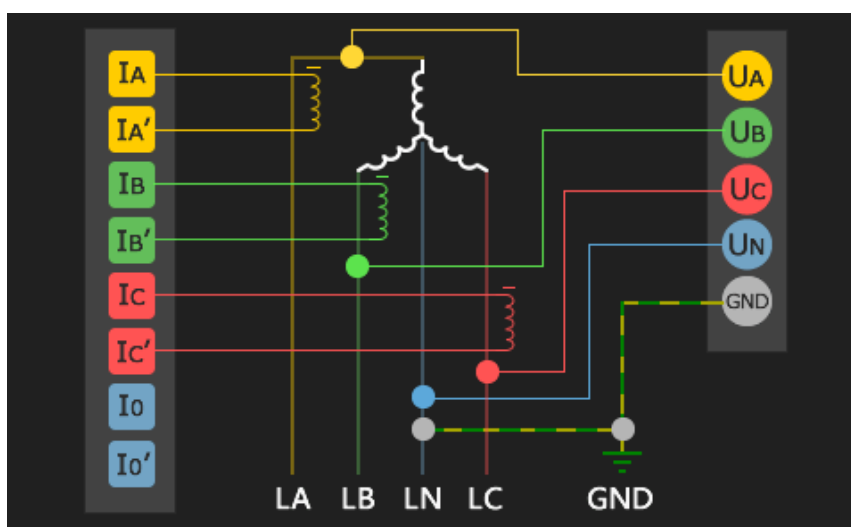


图 4-1 三相四线星形接法

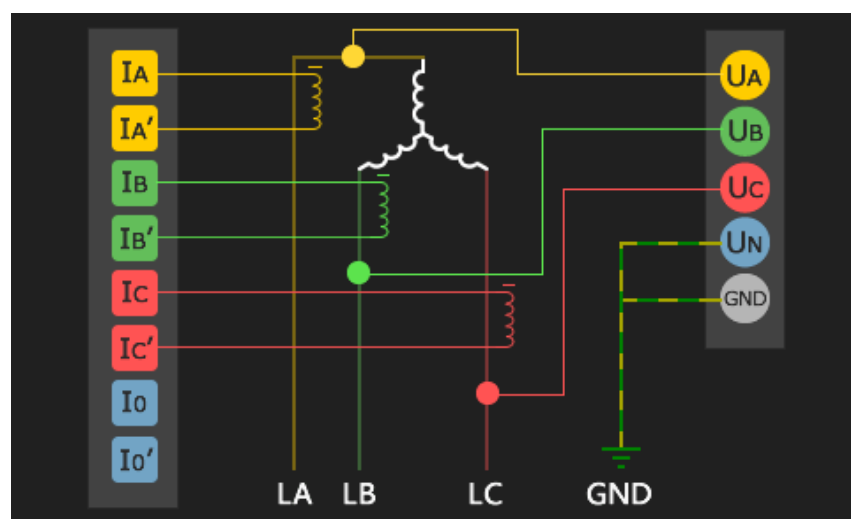


图 4-2 三相三线星形接法

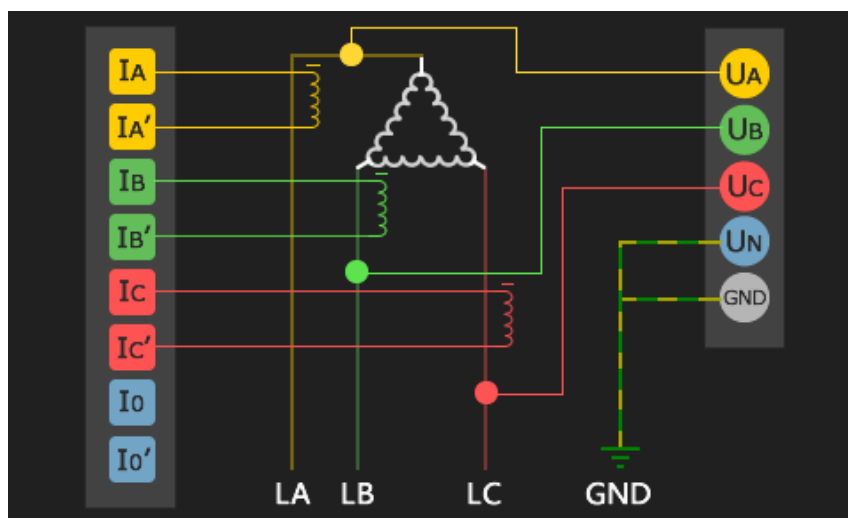


图 4-3 三相三线三角形接法

注：图片中各通道的命名与设备插件 2 丝印文字一一对应。



## 5. 软件简介

APQM-E 多功能电能质量监测仪具有强大的测量、运算以及分析能力，测量结果准确无误，界面简洁优雅，提供良好的用户体验，让您了解当前电能各项参数，快速定位电网问题。设备终端软件基于嵌入式实时操作系统开发，系统的可靠性高，稳定性强，支持丰富的底层硬件，具有强大的可定制性。

### 5.1 功能

APQM-E 在电能监测方面提供丰富的数据项，帮助您发现与定位电能问题，同时提供许多人性化功能，整体功能如表 5-1：

表 5-1 APQM-E 整体功能

主菜单	子菜单	功能说明
实时波形	电压 电流	实时显示三相电压、电流波形及有效值
	有效值 相位	实时显示电压、电流有效值、相位角、序分量以及不平衡度 实时显示电压偏差值
	功率	实时显示有功功率、无功功率、视在功率、位移功率因数、功率因数
	波动闪变	实时显示电压波动、短闪变（PST）、长闪变（PLT）
	电能	显示当日/月消耗的电能以及需量相关信息
谐波分析	谐波	实时显示电压、电流 1-63 次谐波有效值、含有率、相位角
	间谐波	实时显示电压、电流 0-49 次间谐波有效值、含有率
	高频谐波	实时显示电压、电流 1-35 次高频谐波有效值、含有率
	谐波功率	实时显示 1-63 次谐波功率有效值
录波分析	定时录波	手动开始录波或定时预约录波，可设置录波时间
	触发录波	开启或关闭告警录波以及电平录波
事件告警	暂态事件	按日期查询设备记录的暂态事件，包括电压暂升、电压暂降、电压中断、冲击电流
	稳态事件	按日期查询设备记录的稳态事件，包括电压越限、频率越限、谐波越限等
参数设置	基本参数	设置电压、电流变比、标称电压、存储周期、电压等级等
	暂态参数	设置暂态事件越限阈值
	稳态参数	设置稳态事件越限阈值
	谐波电流	设置 2-25 次电流谐波越限阈值
	接线方式	设置设备接线方式
系统设置	系统信息	查看设备序列号、软件版本、硬件版本、DSP 版本以及 FPGA 版本
	网络设置	设置设备网络参数
	协议设置	设置通信协议参数，包括 IEC-103、Modbus-485、Modbus-TCP



校时设置	设置校时方式，包括手动校时、SNTP、B 码、PPS
继电器	设置继电器 1 和继电器 2 关联方式
高级设置	设置系统语言及修改设备密码

## 5.2 界面

APQM-E 多功能电能质量监测仪主界面以简洁优雅为主，各个图标代表各个功能模块，选中图标点击【ENTER】键进入对应功能页面，主界面如图 5-1 所示：



图 5-1 设备主菜单界面图

子页面由右侧导航菜单与左侧展示区域两部分组成，通过【ENTER】键与【ESC】键在两个区域切换，在导航区通过上下键切换选项卡，【ENTER】进入展示区进行编辑参数，【ESC】回退到主菜单。



5-2 参数设置-基本参数

## 6. 实时波形

“实时波形”页面显示当前监测到的各项电网参数，主要包括电压（电流）有效值、系统频率、电压偏差、相位角（向量图）、电能功率以及波动闪变的实时数据，可以快速了解到电网用电情况。

### 6.1 电压/电流

导航菜单选择“电压/电流”选项卡，可以看到电压/电流各相的波形图、有效值以及频率，相位与波形线颜色对应情况：A相-黄、B相-绿、C相-红。

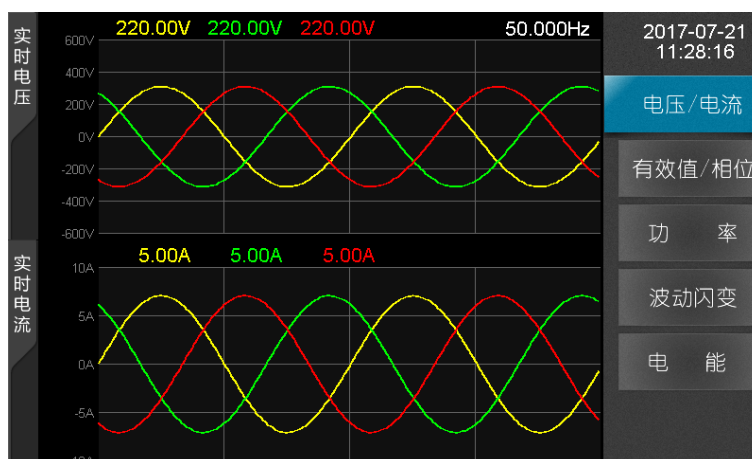


图 6-1 实时波形-电压/电流

### 6.2 有效值/相位

导航菜单选择“有效值/相位”选项卡，可以看到电压/电流的正/负/零序分量、零/负序不平衡、有效值、相位角以及电压偏差，电压/电流相位角通过向量图直观的展示。



图 6-2 实时波形-有效值/相位

### 6.3 功率

导航菜单选择“功率”选项卡，可以看有功功率(W)、无功功率(var)、视在功率(VA)、位移功率因数以及功率因数，功率电能数据项实时通过 DSP 计算并将值显示于表格。



数据类型	A 相	B 相	C 相	总和
有功功率(W)	0.00	0.00	0.00	0.00
无功功率(var)	0.00	0.00	0.00	0.00
视在功率(VA)	0.00	0.00	0.00	0.00
位移功率因数	0.00	0.00	0.00	---
功率因数	0.00	0.00	0.00	0.00

2017-07-21 11:29:07

电压/电流

有效值/相位

**功率**

波动闪变

电能

图 6-3 波形显示-电流界面

单位说明：

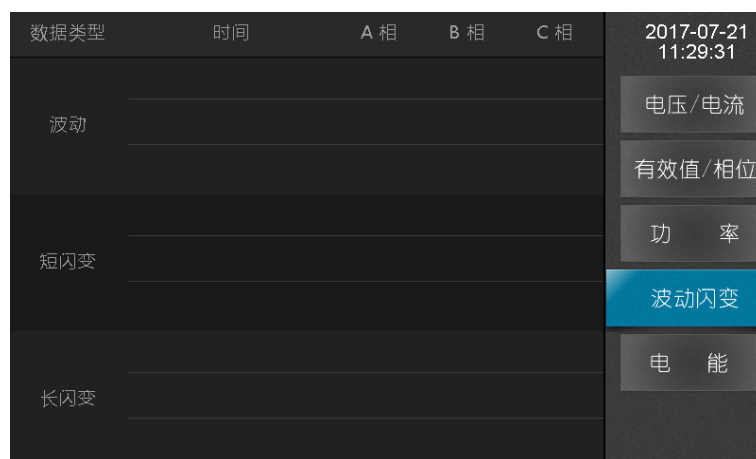
W：有用功率单位，瓦特

var：无用功率单位，乏

VA：视在功率单位，伏安

### 6.4 波动闪变

导航菜单选择“波动闪变”选项卡，可以看到波动、短闪变 (pst)、长闪变 (plt)。



数据类型	时间	A 相	B 相	C 相
波动				
短闪变				
长闪变				

2017-07-21 11:29:31

电压/电流

有效值/相位

功率

**波动闪变**

电能

图 6-4 实时波形-波动闪变

## 6.5 电能

导航菜单选择“电能”选项卡，可已看到有功功率、无功功率以及视在功率消耗的电能，同时可查看当前需量值、最大需量值以及最大需量出现的时间。

2017 年 7 月 21 日		日测量		2017-07-21 11:29:50
数据类型	A 相	B 相	C 相	电压/电流
正向有功(Wh)	271.20k	271.20k	271.20k	有效值/相位
反向有功(Wh)	0.00	0.00	0.00	
正向无功(varh)	271.20k	271.20k	271.20k	功率
反向无功(varh)	0.00	0.00	0.00	波动闪变
需量(W)	1.80M	1.80M	1.80M	电 能
最大需量(W)	1.80M	1.80M	1.80M	
最大需量时间	2017-07-21 10:54:21	2017-07-21 10:54:21	2017-07-21 10:54:21	

图 6-5 实时波形-电能

## 7. 谐波分析

“谐波分析”页面主要显示谐波、间谐波、高频谐波和谐波功率相应的电能参数，该部分数据为实时数据，计算准确无误，其中谐波数据项能计算到 63 次：

1. 电压/电流谐波：有效值、含有率、相位角
2. 电压/电流间谐波：有效值、含有率
3. 电压/电流高频谐波：有效值
4. 谐波功率：有效值

### 7.1 谐波

导航菜单选择“谐波”选项卡，可以看到 1~63 次电压、电流谐波有效值、含有率、相位角表格图，通过将光标定位到选项框按上下键，切换电压/电流、有效值/含有率/相位角以及页码查看更多数据项。

表格图	电压	有效值	第1 页	2017-07-21 14:15:05
次数	A 相(V)	B 相(V)	C 相(V)	谐 波
1	10.000	10.000	10.000	间 谐 波
2	10.000	10.000	10.000	
3	10.000	10.000	10.000	高频谐波
4	10.000	10.000	10.000	
5	10.000	10.000	10.000	谐波功率
6	10.000	10.000	10.000	
7	10.000	10.000	10.000	
8	10.000	10.000	10.000	
9	10.000	10.000	10.000	
10	10.000	10.000	10.000	

图 7-1 谐波分析-谐波

## 7.2 间谐波

导航菜单选择“间谐波”选项卡，可以看到各个中心频率的电压、电流间谐波有效值与含有率表格图，通过将光标定位到选项框按上下键，切换电压/电流、有效值/含有率以及页码查看更多数据项。

电压	有效值	第1页		2017-07-21 14:15:25
中心频率(Hz)	A相(V)	B相(V)	C相(V)	谐 波
25	0.000	0.000	0.000	间 谐 波
75	0.000	0.000	0.000	高 频 谐 波
125	0.000	0.000	0.000	谐 波 功 率
175	0.000	0.000	0.000	
225	0.000	0.000	0.000	
275	0.000	0.000	0.000	
325	0.000	0.000	0.000	
375	0.000	0.000	0.000	
425	0.000	0.000	0.000	
475	0.000	0.000	0.000	

图 7-2 谐波分析-间谐波

## 7.3 高频谐波

导航菜单选择“高频谐波”选项卡，可以看到各个中心频率的电压、电流高频谐波有效值表格图，通过将光标定位到选项框按上下键，切换电压/电流以及页码查看更多数据项。

电压	第1页			2017-07-21 14:15:43
中心频率(Hz)	A相(V)	B相(V)	C相(V)	谐 波
2100	0.000	0.000	0.000	间 谐 波
2300	0.000	0.000	0.000	高 频 谐 波
2500	0.000	0.000	0.000	谐 波 功 率
2700	0.000	0.000	0.000	
2900	0.000	0.000	0.000	
3100	0.000	0.000	0.000	
3300	0.000	0.000	0.000	
3500	0.000	0.000	0.000	
3700	0.000	0.000	0.000	
3900	0.000	0.000	0.000	

图 7-3 谐波分析-高频谐波

## 7.4 谐波功率

导航菜单选择“谐波功率”选项卡，可以看到各次谐波有效值表格图，通过将光标定位到选项框按上下键，切换页码查看更多数据项。

第1页				2017-07-21 14:16:02
次数	A相(W)	B相(W)	C相(W)	
1	0.000	0.000	0.000	谐波
2	0.000	0.000	0.000	间谐波
3	0.000	0.000	0.000	高频谐波
4	0.000	0.000	0.000	谐波功率
5	0.000	0.000	0.000	
6	0.000	0.000	0.000	
7	0.000	0.000	0.000	
8	0.000	0.000	0.000	
9	0.000	0.000	0.000	
10	0.000	0.000	0.000	

图 7-4 谐波分析-谐波功率

## 8. 录波分析

“录波分析”页面主要用于配置定时录波与触发录波，终端软件会根据设置的配置项，在特定事件发生的时候进行录波，并将波形文件保存于 SD 目录下，文件路径为 /sd0/export/record，波形文件已 IEEE 标准电力系统暂态数据交换通用格式 COMTRADE 进行保存。

### 8.1 定时录波

导航菜单选择“定时录波”选项卡，支持“立即录波”与“手动录波”：

1. 立即录波：点击“立即录波”按钮，设备会开始进行录波，录波结束保存的 comtrade 文件名会显示于界面上，录波时长可以在界面中进行配置
2. 预约录波：点击“预约录波”按钮，设备会在设定的时间点到达后，自动开始进行录波，录波时长与开始录波的时间可以在界面中进行配置

	2017-07-21 14:17:52
录波时长: <input type="text" value="10"/> s	定时录波
预约录波: <input type="text" value="2017/07/21"/> <input type="text" value="15:03:03"/>	触发录波
<input type="button" value="立即录波"/> <input type="button" value="预约录波"/>	

图 8-1 录波分析-定时录波

## 8.2 触发录波

导航菜单选择“触发录波”选项卡，可以配置事件触发录波，当特定事件发生如稳态告警、外部电平改变发生，设备就会开始进行录波：

1. 告警录波：告警类型支持频率上/下越限，电压/电流负序不平衡，电压上/下越限，电压总畸变率越限，如果界面中已经勾选相应时间并保存配置，事件发生即会开始录波
2. 电平录波：APQM-E 支持外部触发录波，当外部电平改变且配置已关联开入某个动作，设备就会开始进行录波

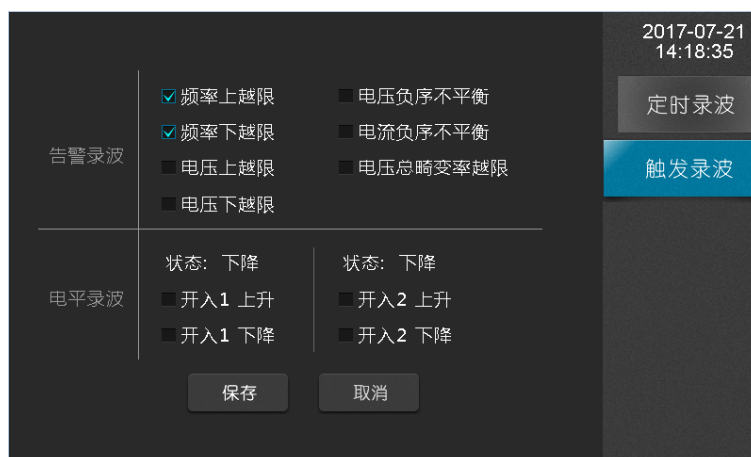


图 8-2 录波分析-触发录波



## 9. 事件告警

“事件告警”页面主要用于显示过去发生的告警事件，告警事件分两大类：稳态告警和暂态告警，事件列表按降序排序，最近发生的事件排在最顶端，可以将光标定位到列表进行翻页查看，同时支持按日期查询，对过去发生的事件查看，快速正确的定位电能质量问题。

### 9.1 暂态告警

暂态告警事件的阈值配置可以到“参数设置”进行更改，暂态事件类型主要有：电压暂升、电压暂降、电压中断以及冲击电流。

当暂态事件发生后，APQM-E 设备告警灯会进行闪烁提示，并保存对应的暂态事件记录，APQM-E 可存储最多 250 条暂态事件记录，内容包括暂态事件开始时间、结束时间以及暂态事件类型，帮助您快速分析与解决电能质量问题。



序号	开始	结束	内容
----	----	----	----

图 9-1 事件告警-暂态事件

### 9.2 稳态告警

稳态告警事件的阈值配置可以到“参数设置”进行更改，APQM-E 支持的稳态事件类型主要有：电压上越限、电压下越限、电压谐波含有率越限、电压负序不平衡越限、电流负序不平衡越限、谐波总畸变率越限、长闪变越限、短闪变越限、频率上越限、频率下越限以及谐波电流有效值越限。

当稳态事件发生后，APQM-E 设备告警灯会进行闪烁提示，并保存对应的稳态事件记录，稳态录波事件记录可存储 500 天，内容包括事件开始/结束时间以及具体的稳态事件内容（事件类型、越限/恢复值、具体相位），帮助您快速分析与解决电能质量问题。



序号	状态	时间	内容
1	开始	11:35:41	C 相 63次电压谐波含有率越限 3.00%
2	开始	11:35:35	C 相 61次电压谐波含有率越限 3.00%
3	开始	11:35:29	C 相 59次电压谐波含有率越限 3.00%
4	开始	11:35:23	C 相 57次电压谐波含有率越限 3.00%
5	开始	11:35:17	C 相 55次电压谐波含有率越限 3.00%
6	开始	11:35:11	C 相 53次电压谐波含有率越限 3.00%
7	开始	11:35:05	C 相 51次电压谐波含有率越限 3.00%
8	开始	11:34:59	C 相 49次电压谐波含有率越限 3.00%
9	开始	11:34:53	C 相 47次电压谐波含有率越限 3.00%
10	开始	11:34:47	C 相 45次电压谐波含有率越限 3.00%

图 9-2 事件告警-稳态告警

## 10. 参数设置

“参数设置”页面主要用于配置与查看 APQM-E 各项电能指标参数，包括基本参数、暂态参数、稳态参数、谐波电流参数与接线方式，APQM-E 根据配置的参数对电能数据项计算以及事件判断等。

### 10.1 基本参数

导航菜单选择“基本参数”选项卡，查看与更改电能质量的基本参数，主要参数项有：

表 10-1 基本参数说明

设置项目	范围	备注
1 次 PT	1~9999.0	一次电压/二次电压
1 次 CT	1~9999.0	一次电流/二次电流
N 相 PT	1~9999.0	一次电压/二次电压
N 相 CT	1~9999.0	一次电流/二次电流
标称电压	0~230	单位：V
标称电流	0~5	单位：A
统计记录周期	1/2/3/5/10	单位：分钟 每 200ms 取一个点
存储时间周期	1/2	单位：小时
最小短路容量	0.1~9999.0	单位：MVA
外接零序	是 或者 否	
电压等级	380V、6KV、10KV、 35KV、66KV、110KV、 220KV	



图 10-1 参数设置-基本参数

## 10.2 暂态参数

导航菜单选择“暂态参数”选项卡，查看与配置暂态事件判断阈值与记录事件波形前后周期数。



图 10-2 暂态参数界面

参数说明:

表 10-2 暂态参数说明

设置项目	范围	备注
电压暂升阈值	110.0~180.0	单位: %
电压暂降阈值	10.0~90.0	单位: %
电压中断阈值	1.0~10.0	单位: %
冲击电流	110~200	单位: %
前置周期	2~10	无
附加周期	2~50	无

## 10.3 稳态参数

导航菜单选择“稳态参数”选项卡，查看与配置稳态事件判断的阈值。



图 10-3 参数设置-稳态参数

参数说明:

表 10-3 稳态参数说明

设置项目	范围	备注
电压总畸变率限值	0.01~30.0	单位: %
电压奇次谐波含有率	0.01~10.0	单位: %
电压偶次谐波含有率	0.01~10.0	单位: %
电压负序不平衡限值	0.01~10.0	单位: %
电流负序不平衡限值	0.01~10.0	单位: %
短闪变	0.0~30.0	无
长闪变	0.0~30.0	无
电压上偏差	101~110	单位: %
电压下偏差	90~99	单位: %
频率上超限	50.2~50.5	单位: Hz
频率下超限	49.5~49.8	单位: Hz

#### 10.4 谐波电流

导航菜单选择“稳态参数”选项卡，查看与配置谐波电流允许值。

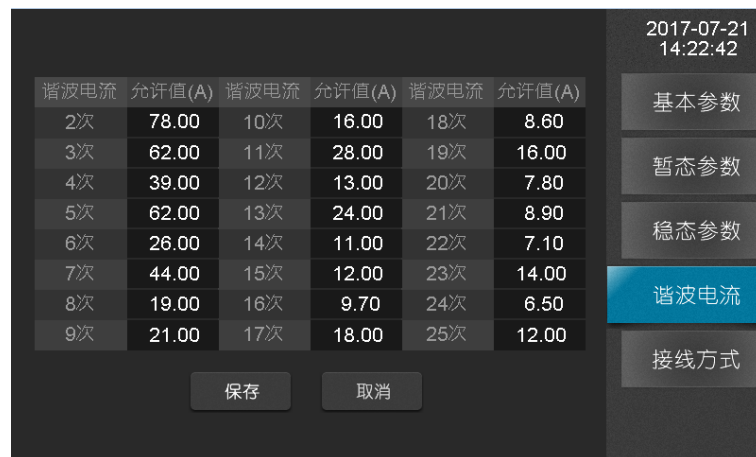


图 10-4 参数设置-谐波电流

操作说明:

- ◆ 各项均表示阈值，需输入有效数据；电压等级的不同，谐波电流的标准阈值也不一样，当修改电压等级时，谐波电流会变换到相应的标准阈值；
- ◆ 点击“保存”按钮，进行保存。

## 10.5 接线方式

导航菜单选择“接线方式”选项卡，配置当前设备的接线模式，本装置共支持两大类接线模式：“三相三线制”、“三相四线制”。

三相三线星型接法：

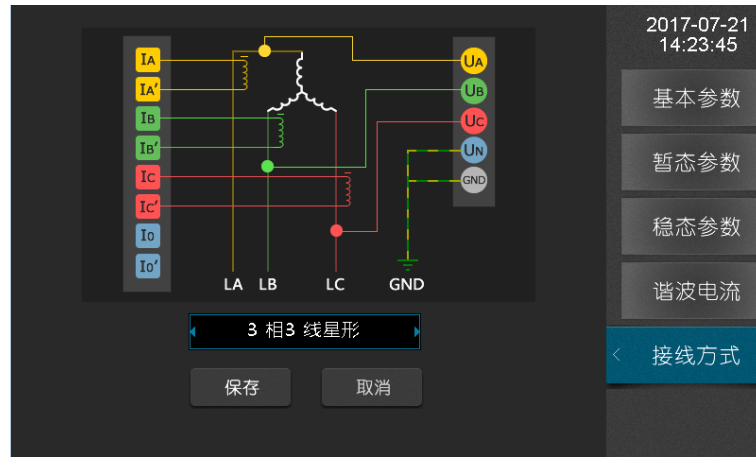


图 10-5 参数设置-三相三线星型接法

三相三线三角形接法：

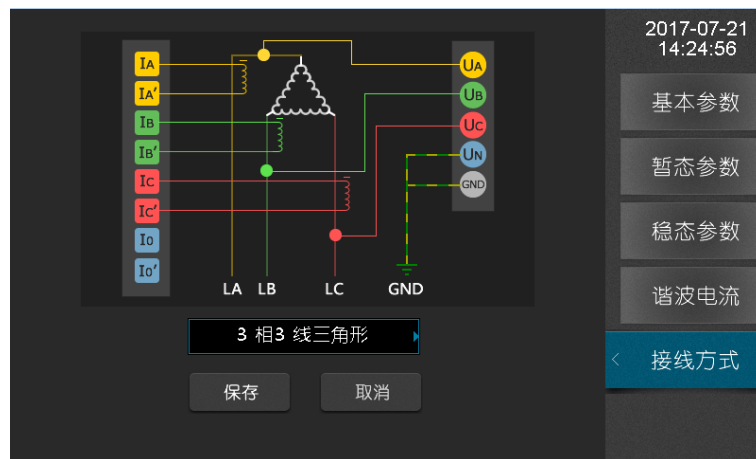


图 10-6 参数设置-三相三线三角形接法

三相三线 2CT 接法：

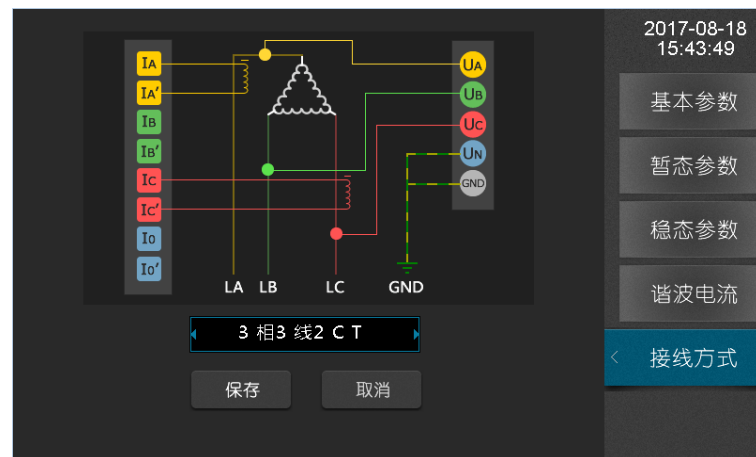


图 10-7 参数设置-三相三线 2CT 接法

三相四线星形接法:

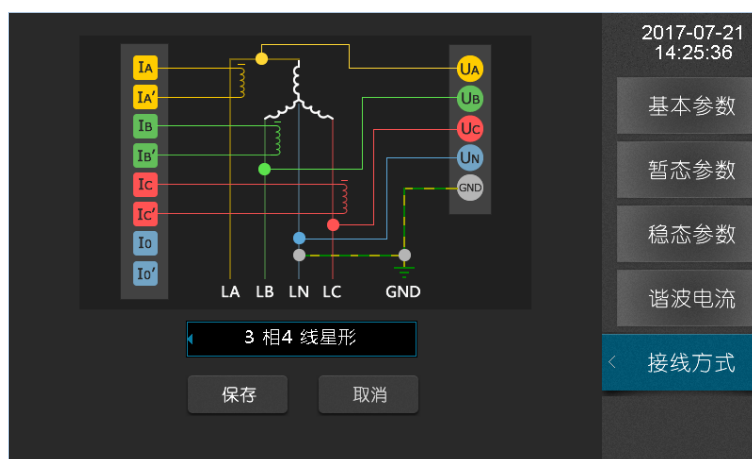


图 10-8 参数设置-三相四线星型接法

## 11. 系统设置

“系统设置”页面显示与配置当前设备系统参数，主要系统参数包括网络、协议、校时、继电器以及设备密码，通过系统设置可以方便的管理设备。

### 11.1 系统信息

导航菜单选择“系统信息”选项卡，可以查看系统的各种版本信息，包括：软件版本、硬件版本、DSP 版本以及 FPGA 版本。



图 11-1 系统设置-系统信息

## 11.2 网络设置

导航菜单选择“网络设置”选项卡，配置网络地址、子网掩码和默认网关，APQM-E 设备具有检测 IP 冲突功能，当设置的 IP 地址与局域网中某台主机或者设备的 IP 冲突的时候，界面会做相应的提示。APQM-E 出厂默认 IP 网络地址为 192.168.1.100，默认网关为 192.168.1.254。



图 11-2 系统设置-网络设置

## 11.3 协议设置

导航菜单选择“协议设置”选项卡，对系统的通信协议进行设置，系统支持的协议有 IEC-103、Modbus-485 以及 Modbus-TCP。



图 11-3 系统设置-协议设置

操作说明：

- ◆ 选择协议类型选择框，更改协议类型选择某一种协议；
- ◆ 根据不同的协议对配置项进行设置；
- ◆ 点击“保存”按钮，若修改成功，则更换当前系统的协议配置信息。

## 11.4 校时设置

导航菜单选择“校时设置”选项卡，对系统的校时方式进行配置，主要的校时方式有手动校时、SNTP 校时、B 码校时和 PPS 校时。



图 11-4 系统设置-校时设置

操作说明：

- ◆光标定位到协议类型选择框，选择想要的校时方式；
- ◆配置所选择的校时方式参数；
- ◆点击保存按钮，在弹出界面中输入密码；
- ◆除手动校时外，其他校时方式如果校时成功，界面会做相应提示，以便知道设备当前校时状态。

## 11.5 继电器

导航菜单选择“校时设置”选项卡，可以对系统继电器进行配置，APQM-E 设备有两个继电器，通过将光标定位选择继电器选择框切换继电器 1/2，对继电器状态查看与配置，外部通过检查继电器状态了解当前设备运行情况。

继电器 1：用于关联设备开/关机状态，设备开机状态与继电器状态对应情况

表 11-1 继电器 1 关联设备状态对照表

设备状态	继电器状态
开机	断开
关机	闭合



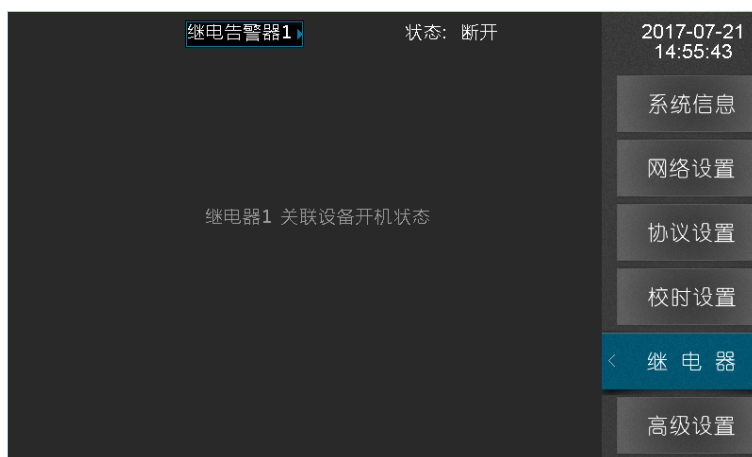


图 11-5 系统设置-继电器 1

继电器 2：用于关联设备部分稳态告警事件与暂态事件，当勾选的事件发生时继电器闭合，事件结束继电器断开。

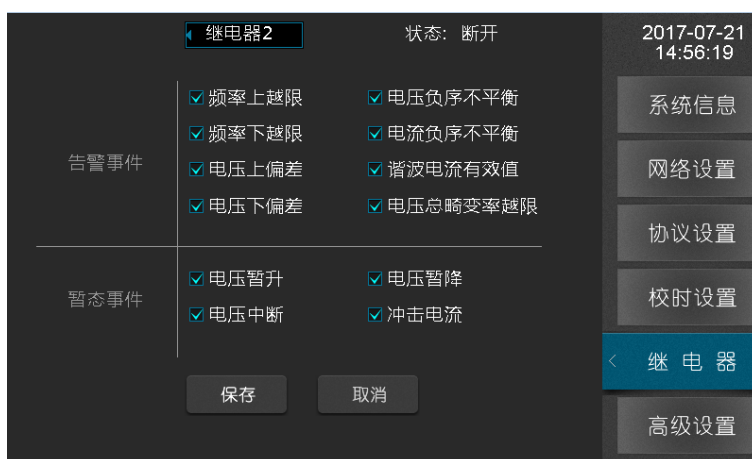


图 11-6 系统设置-继电器 2

## 11.6 高级设置

导航菜单选择“高级设置”选项卡，可对系统语言以及系统密码进行设置，默认进入页面为语言设置，当前系统支持中文及英文两种语言，设置完成后保存即可应用。

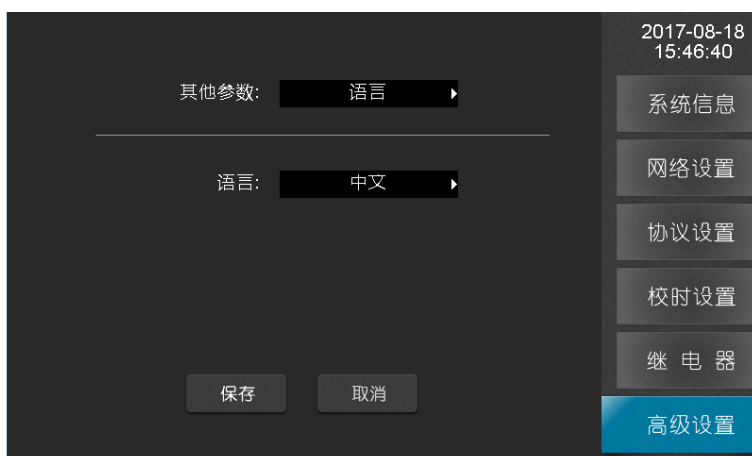


图 11-7 系统设置-高级设置

将“其他参数”选项框切换至“密码”，可以对系统密码进行设置，系统密码用于防止非工作人员更改设备配置，在更改配置进行保存的时候，设备会提示输入密码。密码验证有超时机制：输入密码后在一定时间内不用输入密码，以使用户更快操作，密码超时如果再次更改配置需要重新验证密码。



图 11-8 系统设置-密码设置

将“其他参数”选项框切换至“关闭屏幕”，可对屏幕关闭时间进行设置，出厂默认关闭屏幕时间为 10 分钟，可选项包括从不、十分钟、30 分钟、60 分钟。设置完成后保存即可应用。

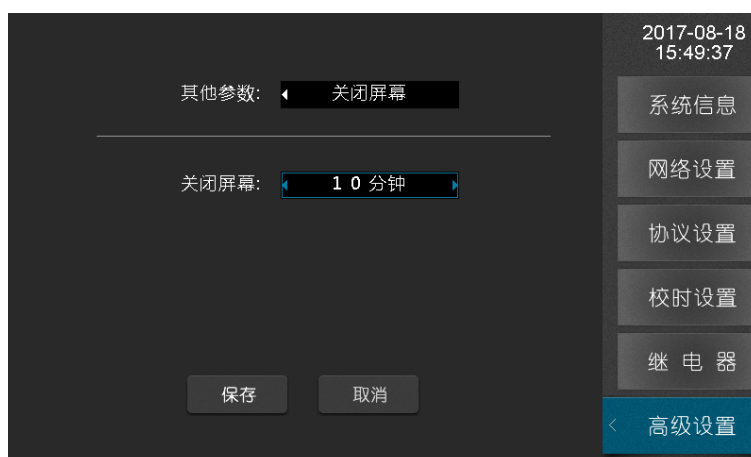


图 11-9 系统设置-关闭屏幕设置

## 12. 通讯说明

### 12.1 基本概述

本协议定义了电能质量监测系统中设备与后台软件的通讯规则，遵循标准 Modbus 通信接口，并针对电能质量数据的特点对通信规则进行了重新定义。

- 协议 Modbus 基于 RS-485 硬件接口，是一个主从格式的总线协议，一个总线上最多可以挂接 254 个设备，只允许一个主站，其余 253 个站点是从站。APQM-E 设备在该总线上作为从站。
- 所有会话逻辑采用“主站请求→从站回应”的逻辑方式。
- 在通信过程中采用大端模式传输数据。
- 本协议采用 RTU 模式，并根据电能质量数据的特点在标准的 Modbus 上作了调整，重新定义了请求的数据个数和帧边界。

本协议对于串口通信相关参数的设定如下：

- 数据位：8 位
- 停止位：1 位
- 校验方式：无奇偶校验

### 12.2 帧格式

帧格式如下所示：

地址域	功能码	数据	差错校验
-----	-----	----	------

帧内容解释表如表 12-1 所示。

表 12-1 帧内容解释表

帧数据项	长度 (byte)	描述
地址域	1	发送这一数据帧的站点地址帧，目的地址 (0x01~0xFF)
功能码	1	功能码
数据	N	
差错校验	2	使用 CRC16，校验区域从源地址开始，一直到数据区结尾

### 12.3 地址

地址指主站发送数据到从站时地址域为：0x01~0xF7，0x00 为总线广播地址。

### 12.4 功能码

功能码	对象类型	访问类型	功能描述
0x03	32 比特位	读	读系统参数
0x04	32 比特位	读	读实时数据

### 12.5 (0x03) 读系统参数

通过该命令获取系统参数的信息。

#### 12.5.1 请求

功能码	起始地址高位	起始地址低位	寄存器个数高位	寄存器个数低位	校验和 CRC
0x03	0x00	0x00	0x00	0x0N	0xNNNN

以下为请求的各数据项列表参数，每一个数据项占用 2 个寄存器，4 个字节。

各数据项对应协议命令的寄存器地址如下表：

表 12-2 数据项列表

序号	内容	地址域	值单位	值类型	占用空间
0	电压互感系数	0x0000~0x0001	无	浮点数	4
1	电流互感系数	0x0002~0x0003	无	浮点数	4
2	标称电压	0x0004~0x0005	V	浮点数	4
3	标称电流	0x0006~0x0007	A	浮点数	4
4	统计周期	0x0008~0x0009	Min	浮点数	4
5	统计存储周期	0x000A~0x000B	hour	浮点数	4
6	接线方式	0x000C~0x000D	无	浮点数映射	4
7	电压等级	0x000E~0x000F	V	浮点数	4
8	最小短路容量	0x0010~0x0011	MVA	浮点数	4
9	N 相 PT 变比	0x0012~0x0013	无	浮点数	4
10	N 相 CP 变比	0x0014~0x0015	无	浮点数	4
11	是否外接零序	0x0016~0x0017	无	浮点数	4
12	频率高越限值	0x0018~0x0019	Hz	浮点数	4
13	频率低越限值	0x001A~0x001B	Hz	浮点数	4
14	短闪边越限阈值	0x001C~0x001D	无	浮点数	4
15	长闪边越限阈值	0x001E~0x001F	无	浮点数	4
16	电压上偏差越限阈值	0x0020~0x0021	%	浮点数	4
17	电压下偏差越限阈值	0x0022~0x0023	%	浮点数	4
18	电压总畸变越限阈值	0x0024~0x0025	%	浮点数	4
19	奇次谐波电压含有率越限阈值	0x0026~0x0027	%	浮点数	4
20	偶次谐波电压含有率越限阈值	0x0028~0x0029	%	浮点数	4
21	Sntp 时间同步间隔	0x002A~0x002B	秒(s)	浮点数	4
22	暂态记录首部周期数	0x002C~0x002D	无	浮点数	4
23	暂态记录附加周期数	0x002E~0x002F	无	浮点数	4
24-47	2-25 次谐波电流越限阈值	0x0030~0x005F	A	浮点数	96
48-123	未使用	0x0060~0x00F7			304
124	电压负序不平衡越限阈值	0x00F8~0x00F9	%	浮点数	4
125	电流负序不平衡越限阈值	0x00FA~0x00FB	%	浮点数	4

126	电压零序不平衡超限阈值	0x00FC~0x00FD	%	浮点数	4
127	电流零序不平衡超限阈值	0x00FE~0x00FF	%	浮点数	4
128	电压暂升阈值	0x0100~0x0101	%	浮点数	4
129	电压暂降阈值	0x0102~0x0103	%	浮点数	4
130	电压中断阈值	0x0104~0x0105	%	浮点数	4
131	冲击电流阈值	0x0106~0x0107	%	浮点数	4

**注：**接线方式各值含义：50 表示三相四线星形接法、33 表示三相三线星形接法、35 表示三相三相三角形接法。

### 12.5.2 响应

功能码	字节计数	数据(N 字节)	校验和 CRC
0x03	0x04	N	0xNNNN

应答数据长度= 2\*寄存器个数。

错误表示如下：

错误码	1 字节	功能码+0x8F
异常码	1 字节	0x01、0x02、0x03、0x04

例如：请求读输入第 5 个参数标称电压，该值为 12.345，对应的内存内容为 0x1F 0x85 0x45 0x41。

请求		响应	
域名	(十六进制)	域名	(十六进制)
功能	03	功能	03
起始地址 Hi	00	字节数	04
起始地址 Lo	12	数据域 1	1F
参数个数	01	数据域 2	85
		数据域 3	45
		数据域 4	41

### 12.5.3 交互流程

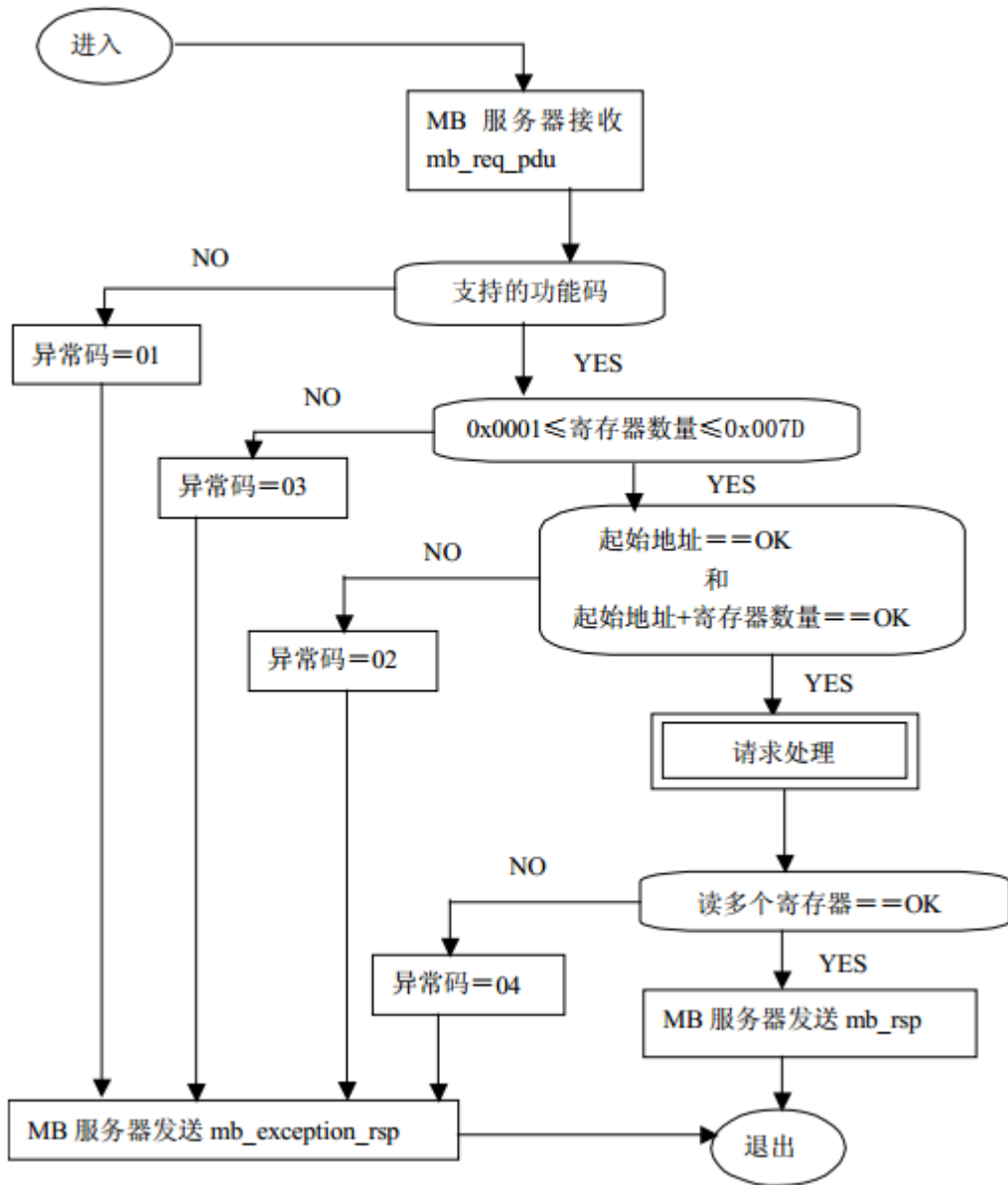


图 12-3 读保持寄存器流程

## 12.6 (0x04) 读实时数据

### 12.6.1 请求

功能码	起始地址高位	起始地址低位	寄存器个数高位	寄存器个数低位	校验和 CRC
0x04	0x00	0x00	0x00	0x0N	0xNNNN

每 2 个寄存器表示一个电能质量项的数据，第 n 个电能质量项的数据起始地址为  $0x0000+2*n$ ，共 2776 项数据，如下表 12-4 所示。综合 Modbus 协议中读输入寄存器的状态图和电能质量数据项的特点，我们可以得出读取电能质量实时数据的状态图如下图，因为每个数据项的数据需 2 个寄存器表示，Modbus 协议规定该命令寄存器个数最大值为 125，因此读取实时数据时，寄存器的最大个数为  $125/2$  取整为 62，并且寄存的个数必须能被 2 整除。

各数据项对应协议命令的寄存器地址如下表：

表 12-4 数据项列表

内容	起始地址	占用空间（字节）
相电压有效值（3 相）	0	12
线电压有效值（3 相）	6	12
线电流有效值（3 相）	12	12
频率	18	4
正序电压	20	4
负序电压	22	4
零序电压	24	4
正序电流	26	4
负序电流	28	4
零序电流	30	4
电压负序不平度	32	4
电压零序不平度	34	4
电流负序不平度	36	4
电流零序不平度	38	4
电压偏差（3 相）	40	12
短闪变（3 相）	46	12
长闪变（3 相）	52	12
波动（3 相）（未实现）	58	12
波动频度（3 相）（未实现）	64	12
谐波电压总畸变率（3 相）	70	12

谐波电流总畸变率 (3 相)	76	12
谐波电压基波有效值 (3 相)	82	12
谐波电流基波有效值 (3 相)	88	12
谐波电压有效值 (3 相共 189 项数据)	94	756
谐波电流有效值 (3 相共 189 项数据)	472	756
谐波电压含有率 (3 相共 189 项数据)	850	756
谐波电流含有率 (3 相共 189 项数据)	1228	756
谐波电压相位角 (3 相共 189 项数据)	1606	756
谐波电流相位角 (3 相共 189 项数据)	1984	756
间谐波电压有效值 (3 相共 150 项数据)	2362	600
间谐波电流有效值 (3 相共 150 项数据)	2662	600
间谐波电压含有率 (3 相共 150 项数据)	2962	600
间谐波电流含有率 (3 相共 150 项数据)	3262	600
高频谐波电压有效值 (3 相共 105 项数据)	3562	420
高频谐波电流有效值 (3 相共 105 项数据)	3772	420
有功功率 (3 相及总)	3982	16
无功功率 (3 相及总)	3990	16
视在功率 (3 相及总)	3998	16
功率因数 (3 相及总)	4006	16
位移功率因数 (3 相及总)	4014	16
谐波有功功率 (3 相共 189 项数据)	4022	756
谐波无功功率 (3 相共 189 项数据)	4400	756
谐波视在功率 (3 相共 189 项数据)	4778	756
谐波总有功功率 (63 项数据)	5156	252
谐波总无功功率 (63 项数据)	5282	252
谐波总视在功率 (63 项数据)	5408	252
总谐波有功功率 (3 相)	5534	12
总谐波无功功率 (3 相)	5540	12
总谐波视在功率 (3 相)	5546	12
实时需量 (3 相)	5552	12
当日正向有功电能 (3 相)	5558	12



当日反向有功电能 (3 相)	5564	12
当日正向无功电能 (3 相)	5570	12
当日反向无功电能 (3 相)	5576	12
当日最大需量 (3 相)	5582	12
当日最大需量时间 (3 相)	5588	12
当月正向有功电能 (3 相)	5594	12
当月反向有功电能 (3 相)	5600	12
当月正向无功电能 (3 相)	5606	12
当月反向无功电能 (3 相)	5612	12
当月最大需量 (3 相)	5618	12
当月最大需量时间 (3 相)	5624	12
当日电压暂升事件数	5630	4
当日电压暂降事件数	5632	4
当日电压中断事件数	5634	4
相电压波峰因数 (3 相)	5636	12
线电压波峰因数 (3 相)	5642	12
电流波峰因数 (3 相)	5648	12
相电压正峰值 (3 相)	5654	12
线电压正峰值 (3 相)	5660	12
电流正峰值 (3 相)	5666	12
相电压负峰值 (3 相)	5672	12
线电压负峰值 (3 相)	5678	12
电流负峰值 (3 相)	5684	12

例如：第 5 个数据项是 B 相线电压有效值，其起始地址为：8 (0x0008)。

注：需量时间数据结构为 1900 年 1 月 1 号 0 时 0 分 0 秒以来的秒数 (UINT 型)。

## 12.6.2 响应

正常的响应命令帧如下描述：

功能码	数据长度	数据	校验和 CRC
0x04	0x00	2*N	0xNNNN

错误表示如下：

错误码	1 字节	0x84
异常码	1 字节	0x01、0x02、0x03、0x04

例如：请求读输入第 5 个电能质量数据项 B 项电流的值，即获取第 9、10 寄存器的实例。B 项电流的值为 12.345，对应的内存内容为：0x1F854541，按照 Modbus 协议以大端模式编码数据

请求		响应	
域名	(十六进制)	域名	(十六进制)
功能	04	功能	04
起始地址 Hi	00	字节数	04
起始地址 Lo	09	输入寄存器 9Hi	1F
输入寄存器数量 9Hi	00	输入寄存器 9Li	85
输入寄存器数量 9Li	02	输入寄存器 10Hi	45
		输入寄存器 10Li	41

### 12.6.3 交互流程

数据通信状态图如图 12-5 所示。

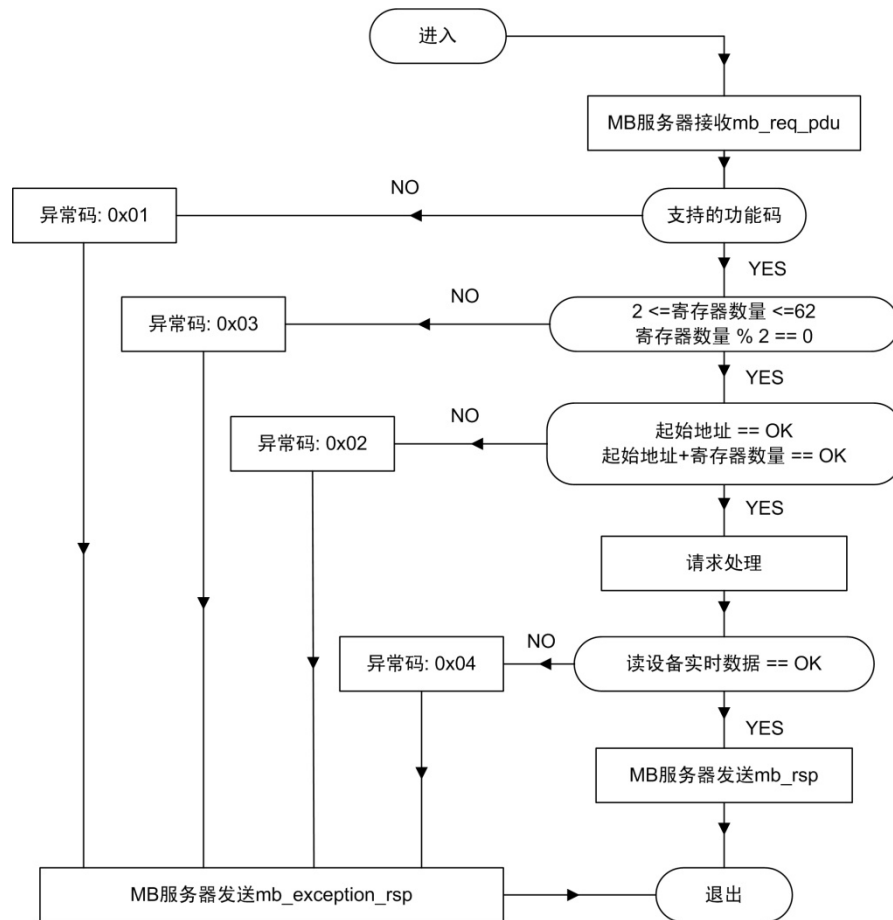


图 12-5 读实时数据状态图

### 12.7 数据校验

数据传输过程依赖于传输模式，两种校验模式都使用：RTU 或 ASCII，该协议默认采用 RTU 模式。在 RTU 模式，包含一个对全部报文内容执行的，基于循环冗余校验(CRC - Cyclical RedundancyChecking) 算法的错误检验域。CRC 域检验整个报文的内容。不管报文有无奇偶校验，均执行此检验。

更改记录:

- V1.1: 3.4 增加 DIDO 的详细参数;  
3.2 增加嵌入式开孔尺寸;  
11.6 增加背光时间可设。
- V1.2: 增加 APQM-E 通讯说明。
- V1.3: 2.1 常规参数-存储中增加暂态录波事件、稳态录波事件和统计数据的存储上限;  
11.2 网络设置增加默认 IP 网络地址为 192.168.1.100, 默认网关为 192.168.1.254;  
表 10-1 基本参数说明中统计周期备注增加每 200ms 取一个点。
- V1.4: 广告词敏感更改  
最好的用户体验改为良好的用户体验;  
最快定位电网问题改为快速定位电网问题;  
最快正确的定位电能质量问题改为快速正确的定位电能质量问题;  
帮助您第一时间分析与解决电能质量问题改为帮助您快速分析与解决电能质量问题。  
删除主要插件说明中“集成电路全部采用工业品或军品, 使得装置有很高的稳定性和可靠性。”