

功能描述

ACLP10-24 仪用直流稳压电源为线性电源，用于为仪表提供直流 24V 电源，最大输出功率为 3VA。

其主要功能有：

- 电源上电指示；
- 提供 DC 24V 直流电压。

面板说明

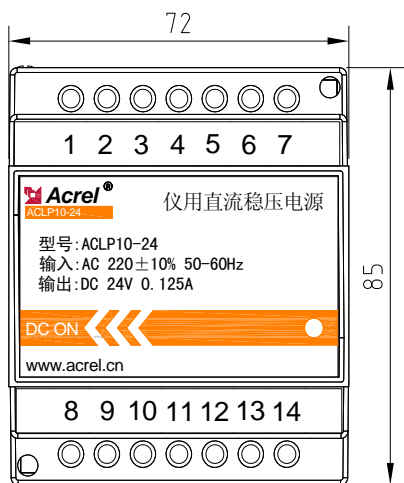
ACLP10-24 的面板如下图所示



其中 1 为设备工作指示灯，当电源上电工作后，此指示灯点亮，表示电源正在运行。

外形尺寸及安装方式

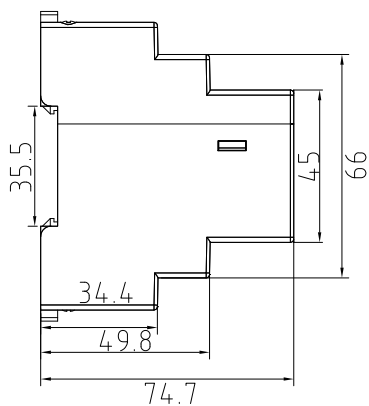
ACLP10-24 仪用直流稳压电源的外形与安装开孔尺寸如下图所示的正视图和侧视图。



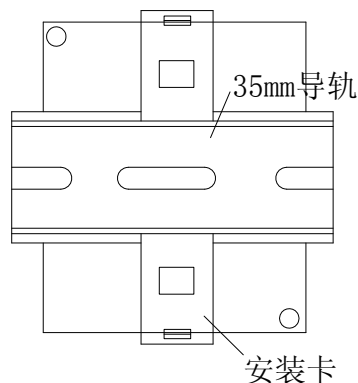
正视图

ACLP10-24 仪用直流稳压电源采用导轨的装方

式，固定方式为卡扣式。



侧视图



标准 35mm 导轨安装

接线说明

注意：在进行安装和接线时，必须切断主电源，否则将导致人身触电事故发生。



3组直流24V输出

其中：

A1、A2: 交流 220V 输入。(使用 6A 熔丝做电源短路保护)

A3、A4: 备用交流 220V 输入。(当 A1、A2 接线端子损坏时, 交流输入电压可由 A3、A4 端子输入, 在仪表内部, A1 与 A3 相连, A2 与 A4 相连。)

V1 和 G、V2 和 G、V3 和 G: 为 3 组直流 24V 输出。(在仪表内部了, 所有的 G 端子相连, V1、V2 和 V3 相连。)

技术数据

输入电压: AC 220 (可波动范围 $\pm 10\%$);

输入电源频率: 50-60Hz;

输出电压: $24V \pm 5\%$;

输出电流: 0-0.125A;

输出功率: 3W;

抗电强度: 4000V AC/分钟;

工作温度: -10 — $+50^{\circ}\text{C}$;

存储温度: -20 — $+70^{\circ}\text{C}$;

相对温度: 5%-95%, 不结露;

海拔高度: $\leq 2500\text{m}$;

EMC 电磁兼容/电磁辐射: 符合 IEC 61326-2-4。